

盐城市大丰区海城实业发展有限公司标准厂房建设

5250kVA正式用电工程

施工设计



江苏创源电力设计院有限公司

2022年 盐城

图 纸 目 录

序号	图 号	图 纸 名 称	备 注
1	电施-01	设计说明	
2	电施-02	电缆走向示意图	
3	电施-03	管道敷设示意图	
4	电施-04	10kV电气主接线图	
5	电施-05	0.4kV电气主接线图(一)	
6	电施-06	0.4kV电气主接线图(二)	
7	电施-07	0.4kV电气主接线图(三)	
8	电施-08	配电房平面布置	
9	电施-09	配电房预埋件平面布置图	
10	电施-10	配电房电缆沟砌筑图	
11	电施-11	配电室照明系统图	
12	电施-12	配电房接地系统图	
13	电施-13	配电房土建要求及基础剖面图	
14	电施-14	接地体安装及加工图	
15	电施-15	接地干线安装图	
16	电施-16	电缆圆井施工图	
17	电施-17	顶管施工断面图	
18	电施-18	高压电缆上15米杆智能开关安装杆型图	
19	电施-19	主要材料清册	
20	电施B	高压柜二次图	
21			
22			
23			
24			
25			

序号	图 号	图 纸 名 称	备 注
26			
27			
28			
29			
30			
31			
32			
33			
34			
35			
36			
37			
38			
39			
40			
41			
42			
43			
44			
45			
46			
47			
48			
49			
50			



设计说明

一、设计依据

- 1、根据供电公司“盐城市大丰区海城实业发展有限公司”客户业扩工程供电方案答复通知书；
- 2、建设方提供的平面图及低压负荷等。

二、设计遵循的规范

- 《电力工程电缆设计标准》GB 50217-2018；
- 《电气装置安装工程电缆线路施工及验收标准》GB 50168-2018；
- 《中低压配电网改造技术导则》DL/T 599-2016；
- 《配电网技术导则实施细则（试行）》江苏省电力公司；
- 《电力金具手册》第二版；
- 《国家电网公司配电网工程典型设计》（2016年版）；
- 国家有关的设计规范和标准的规定

三、设计规模及范围

该户申请正式用电，容量5250kVA。本设计包括用户变本体部分及其进线。

四、供电系统

- 1、供电容量：本期供电容量为5250kVA。
- 2、供电电源：20kV电源由20kV重工线三鼎支线12#杆供入。
- 3、供电方式：

在20kV重工线三鼎支线12#杆上新增智能断路器一台、避雷器一组、故障显示器一组后支接电缆FS-YJV22-18/24-3×240(90米)至配电房。

4、运行方式和计量方式

- (1) 20kV系统为单母线的运行方式接线；0.4kV系统为单母线分段带联络/不带联络方式运行。
- (2) 计量采用高供高计方式，计量点设置于高压侧计量柜内；操作电源取自进线操作电源。

5、主设备选用 (1) 高压开关柜选用KYN28-24中置柜，高压柜应有完善的“五防”联锁功能；开关柜要求做到30年免维护，转移电源不小于1750A，机械操作寿命负荷开关不小于5000次，断路器不小于10000次。一次带电部分防护等级不低于IP67，出线电缆采用固定接头；开关柜的防护等级不低于IP4X；

(2) 0.4kV开关柜选用MNS型低压抽屉式开关柜，其进线及联络开关选用智能型万能式框架断路器、电动操作；进线开关选用框架空气断路器，框架空气断路器操作寿命（电气免维护）应能达到6000次，额定极限短路分断能力达到65kA，并具有微处理器的电子式控制器。塑壳断路器额定极限短路分断能力达到50kA，三段保护，电气寿命达7000次以上。所有出线断路器电流整定值应根据受电设备负荷情况现场调整。低压开关柜防护等级不低于IP31要求。

(3) 变压器选用节能环保型、低损耗、低噪音干式变压器，接线组别为Dyn11。并满足江苏省客户变压器控制标准。

(4) 高压开关柜与变压器用电缆连接，2500kVA变压器低压侧至低压总柜之间要求用密集型母线槽连接，铜排用热缩护套；250kVA变压器低压侧至低压总柜之间用铜牌连接，铜排用冷缩护套；

(5) 低压无功补偿：

- a、采用智能式低压电容器，具有过零自动投切、分相补偿功能；
- b、采用混合补偿，不等容量分组循环自动投切；
- c、功率因素配置不低于0.85；

五、电缆、绝缘线截面选择

根据《供配电系统设计规范》GB 50052-95之规定，电缆及绝缘线截面型号选择如下：

(1)、20kV电缆选用防水交联聚乙烯绝缘钢带铠装（FS-YJV22）三芯电力电缆。

型号：FS-YJV22 电压等级：18/24kV

名称	标称截面(mm ²)	电缆外径(mm ²)	近似重量(kg/km)	载流量(A)
进线	240	104.3	11706	425
出线	120	91.5	8959	280
出线	70	82.7	6979	205

(2) 电缆长度的确定

电缆长度由用户提供平面图按比例测算与现场勘察而得。仅供编制预算使用，亦可作为订货的参考长度，但每根电缆的实际长度应视现场实测的长度加2%的预留。

六、配电室的土建要求

1. 室内采用地板砖，室内地坪高出室外地坪自然标高30~50cm，进线电缆通过预埋管道进入配电室，进出电缆口采用专业防水措施封堵；

2. 配电室门为不锈钢材质防盗门，均向外开，设备门高度2.7米，宽度2.0米；建筑物应满足隔音、防风雪、防汛、防火、防小动物、通风良好（四防一通）的要求，并应装设门禁措施；运输通道不小于4米。满足最大体积电气设备的运输要求。门外应有醒目的“有电危险”字样；

3. 所有电缆沟的出入口处，应预埋电缆管，电缆管应伸出散水坡或室外平台与外部电缆沟接通，电缆敷设完后需按要求进行内外封堵（封堵满足防水、防火要求）；电缆沟盖板齐全、平整；

4. 设备基础应有防震措施，墙面应有降噪隔音措施；配电室应预留负荷管理装置室外通信接点且距离不能大于50米；室内需有通信信号覆盖；

5. 配电室内必须安装空调，满足设备运行要求与散热要求；户外机应设置防盗装置（空调配置不低于120瓦/平方米）；

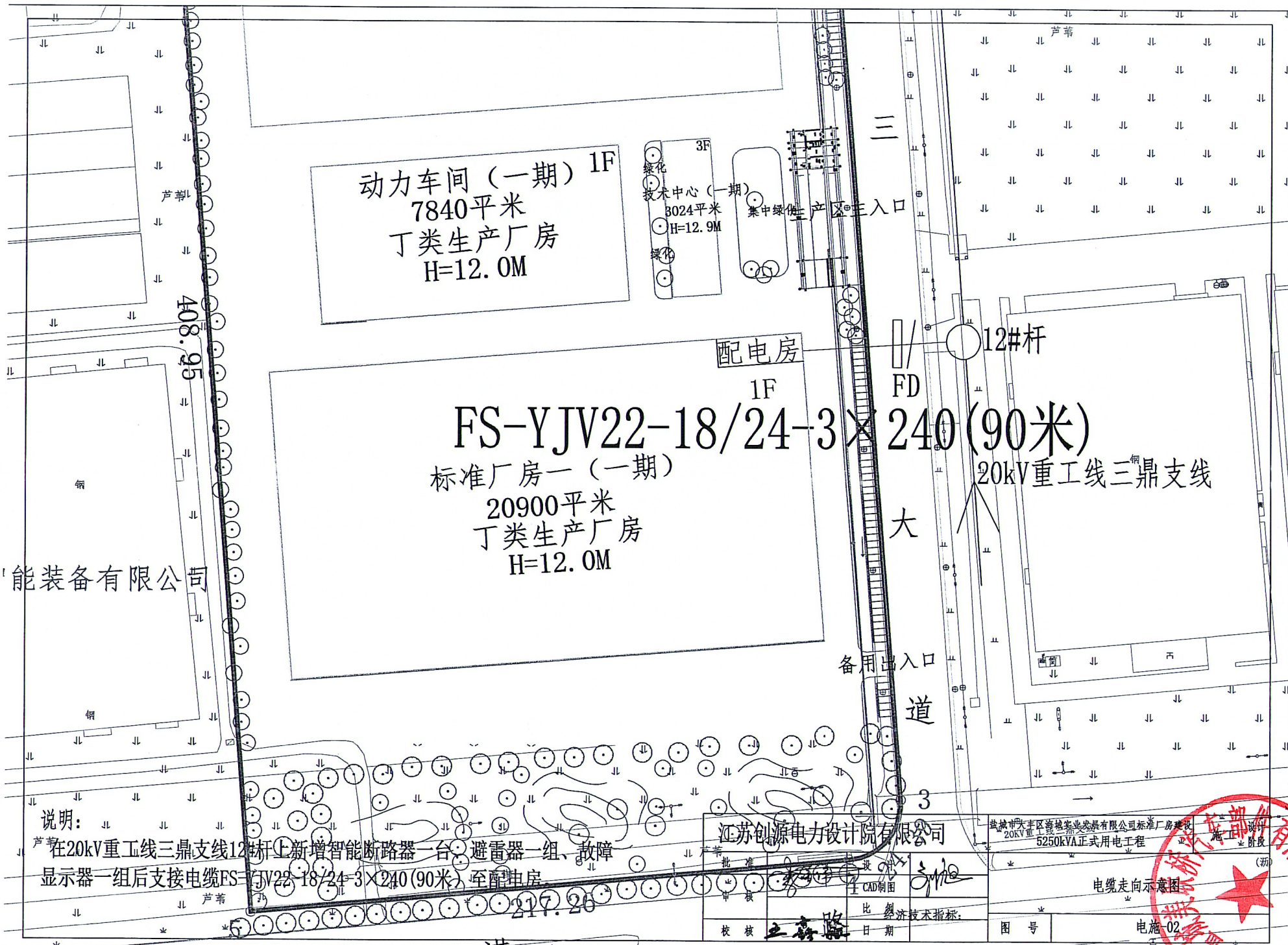
6. 通风机外形应与配电室环境相协调，采用防腐、阻燃材料制造，噪音小于45分贝，风机配置要求15分钟的排风量大于室内体积的2倍。通风机停止运行时，其朝外一面的百叶窗可自动关闭。百叶窗内侧应有防止小动物进入的菱形网，网孔不小于5毫米。

7. 配电室内应配置一块模拟接线图板，图板上应能做模拟操作，图板所标设备参数及指示与现场设备及运行方式一致；

8. 设备尺寸仅供参考，具体尺寸及设备基础以中标厂家提供为准。

江苏创源电力设计院有限公司			盐城市大丰区海城实业发展有限公司标准厂房建设 5250kVA正式用电工程	
批准	设计	设计	设计	设计
审核	CAD制图	比例	图号	电施01
校核	日期			





动力车间 (一期) 1F
7840平米
丁类生产厂房
H=12.0M

3F
技术中心 (一期)
3024平米
H=12.9M
绿化
集中绿化
生产区主入口

配电房
1F
FD

FS-YJV22-18/24-3x240 (90米)
标准厂房一 (一期)
20900平米
丁类生产厂房
H=12.0M

12#杆
20kV重工线三鼎支线

备用出入口
大道

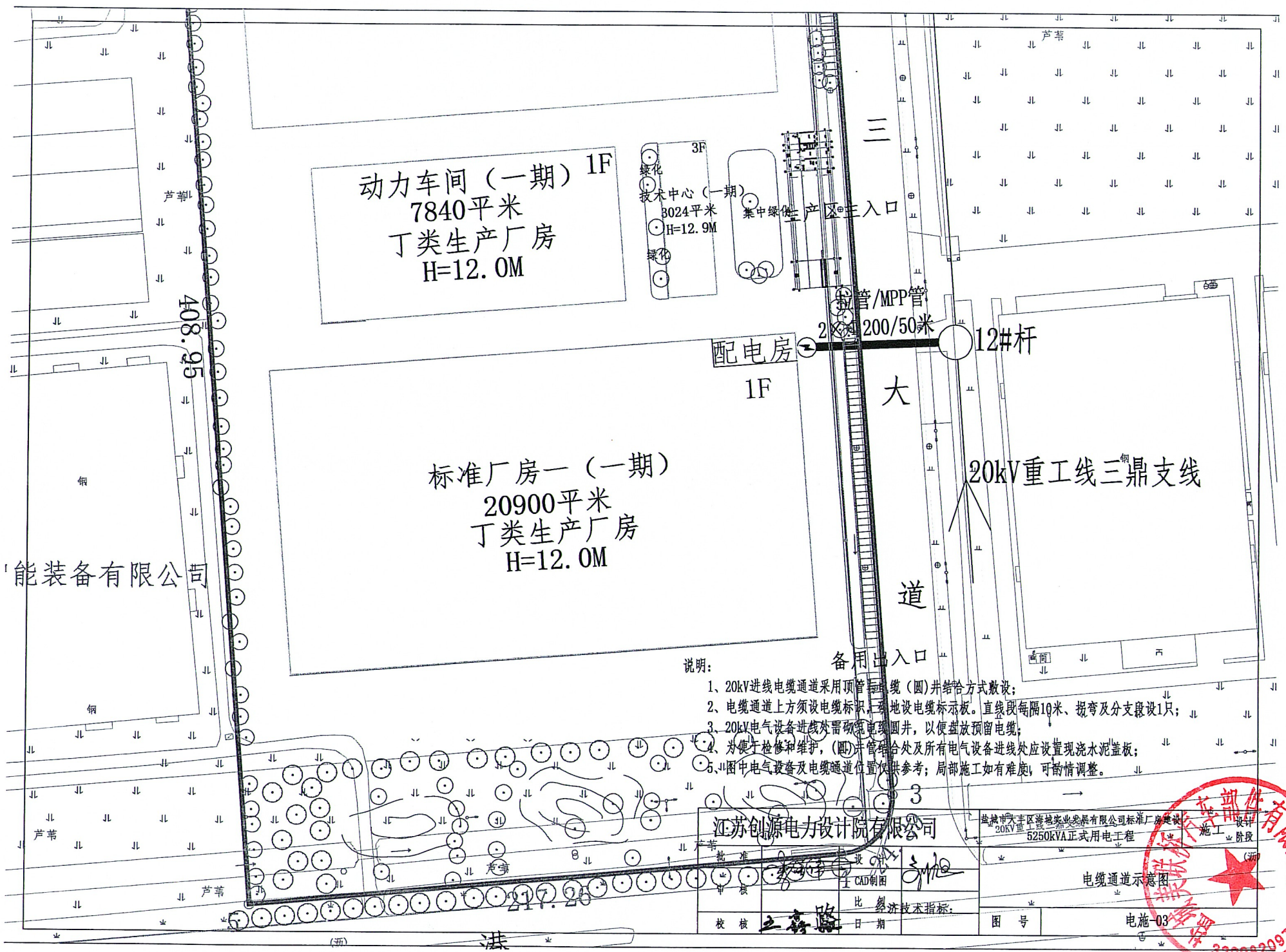
能装备有限公司

说明:
在20kV重工线三鼎支线12#杆上新增智能断路器一台、避雷器一组、故障显示器一组后支接电缆FS-YJV22-18/24-3x240 (90米)至配电房

江苏创源电力设计院有限公司	
批准	设计
审核	CAD制图
校核	日期
比 经济技术指标:	

盐城市大丰区海城实业有限公司标准厂房建设 20KV重工线三鼎支线5250KVA正式用电工程	
图号	电施-02





能装备有限公司

动力车间 (一期) 1F
7840平方米
丁类生产厂房
H=12.0M

3F
技术中心 (一期)
3024平方米
H=12.9M

标准厂房一 (一期)
20900平方米
丁类生产厂房
H=12.0M

配电房 1F

大道

20kV 重工线三鼎支线

12#杆

备用出入口

说明:

- 1、20kV进线电缆通道采用顶管埋管 (圆) 并结管方式敷设;
- 2、电缆通道上方须设电缆标识, 埋地设电缆标识板。直线段每隔10米、拐弯及分支段设1只;
- 3、20kV电气设备进线处需预埋电缆圆井, 以便盘放预留电缆;
- 4、为便于检修和维护, (圆)井管衔接处及所有电气设备进线处应设置现浇水泥盖板;
- 5、图中电气设备及电缆通道位置仅供参考; 局部施工如有难度, 可酌情调整。

江苏创源电力设计院有限公司

盐城市大丰区海地实业发展有限公司标准厂房建设
20kV重工业线三鼎支线
5250kVA正式用电工程

批准	设计	日期	比例
审核	校核	日期	比例
校核	日期	比例	技术指标

电缆通道示意图

图号

电施-03



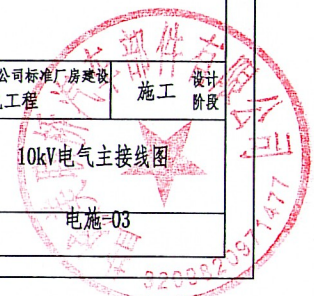
								一次 接 线 图
GP-8	GP-7	GP-6	GP-5	GP-4	GP-3	GP-2	GP-1	开关柜编号
预留出线柜	3#主变柜	2#主变柜	1#主变柜	PT柜	进线柜	计量柜	隔离柜	开关柜名称
kYN28-24	kYN28-24	kYN28-24	kYN28-24	kYN28-24	kYN28-24	kYN28-24	kYN28-24	开关柜型号
1000×1800×2300	1000×1800×2300	1000×1800×2300	1000×1800×2300	1000×1800×2300	1000×1800×2300	1000×1800×2300	1000×1800×2300	宽×深×高(mm)
630A	630A	630A	630A	630A	630A	630A	630A	额定电流
24kV	24kV	24kV	24kV	24kV	24kV	24kV	24kV	额定电压
630A/25kA/4S	630A/25kA/4S	630A/25kA/4S	630A/25kA/4S		630A/25kA/4S			断路器特性
电动弹操/220V DC	电动弹操/220V DC	电动弹操/220V DC	电动弹操/220V DC		电动弹操/220V DC			操作机构电压
有	有	有	有		有			微机保护(带保护CT)
300/5A, 0.5/10P20 2只	20/5A, 0.5/10P20 2只	150/5A, 0.5/10P20 2只	150/5A, 0.5/10P20 2只		250/5A, 0.5/10P20 2只			测量电流互感器
						200/5A 0.2S/0.2级 10VA 2只		计量电流互感器
				20kV/5/30V/1/3 3kVA/100V/1/3 30VA 0.5 2只		20kV/3/0.1/3 15VA 0.2 2只		电压互感器
				24kV/1A 3只		24kV/1A 3只		高压熔断器
站用型氧化锌 HY5WS-34/85 有	站用型氧化锌 HY5WS-34/85 有	站用型氧化锌 HY5WS-34/85 有	站用型氧化锌 HY5WS-34/85 有	站用型氧化锌 HY5WS-34/85 有			站用型氧化锌 HY5WS-34/85 有	高压避雷器
								带电显示器
								故障显示器
								加热器
	过流、速断、高温、失压	过流、速断、高温、失压	过流、速断、高温、失压		过流、速断、失压			保护方式
	ZR-YJV22-18/24×70	ZR-YJV22-18/24×120	ZR-YJV22-18/24×120				FS-YJV22-18/24-3×240	进出电缆

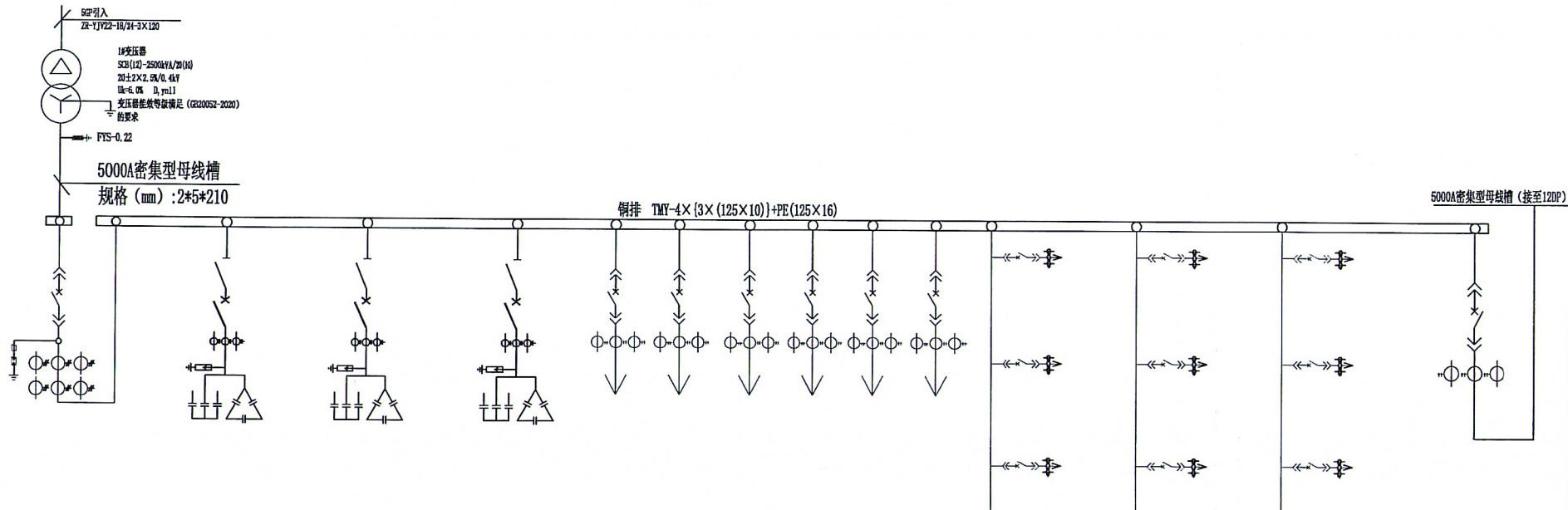


说明:

- 20kV开关柜应有完善的“五防”联锁功能。额定绝缘水平: (1)工频耐受电压42kV; (2)雷电冲击耐压75kV。4S热稳定电流25kA; 额定动稳定电流(峰值)50kA。转移电流不小于1750A, 电气操作寿命不小10000次。外壳防护等级IP4X;
- 高压隔离柜手车与进线柜断路器之间, 机械闭锁用两锁一钥匙来实现, 高压计量柜手车与进线柜断路器之间, 机械闭锁用两锁一钥匙来实现, 移开式计量手车、进线隔离手车分别与本段的进线总断路器实行位置接点闭锁;
- 高压柜直流220V操作, 配直流屏一台(40AH);
- 进线柜采用过流、速断和失压保护, 出线柜采用过流、速断、高温和失压保护;
- 所有高压开关除标准配置外, 可选配设备要求配齐; 各规格熔丝一组;
- 为便于20kV变电所平面布置, 开关柜宽、深、高参照KYN28高压柜尺寸布置, 具体施工时执行中标厂家尺寸布置;

江苏创源电力设计院有限公司				盐城市大丰区海城实业发展有限公司标准厂房建设		设计
				5250kVA正式用电工程		施工
批准		设计		10kV电气主接线图		
审核		CAD制图				
校核		比例				
		日期		图号	电施-03	





1DP	2DP	3DP	4DP	5DP	6DP	7DP	8DP	9DP	10DP	11DP
进线柜 (一)	电容补偿柜 (一)	电容补偿柜 (二)	电容补偿柜 (三)	出线柜 (一)	出线柜 (二)	出线柜 (三)	出线柜 (四)	出线柜 (五)	出线柜 (六)	联络柜
智能式万能断路器5000A/4P 电铃 分断 1只 LMZ1-0.66-5000/5 1只 LMZ1-0.66-5000/5 (电铃附件) 1只 F75-220/10 1只 SZP-100A/4P-48V 1只	隔离开关500/3 1只 智能断路器500/3 3只 低压避雷器 F75-0.22 1只 智能电表 1只 三相共井 450V (20+10) kVar 分相分井 250V 20 kVar 5只 控制柜 1只	隔离开关500/3 1只 智能断路器500/3 3只 低压避雷器 F75-0.22 1只 智能电表 1只 三相共井 450V (20+10) kVar 分相分井 250V 20 kVar 5只 控制柜 1只	隔离开关500/3 1只 智能断路器500/3 3只 低压避雷器 F75-0.22 1只 智能电表 1只 三相共井 450V (20+10) kVar 分相分井 250V 20 kVar 5只 控制柜 1只	智能式万能断路器1000A/2P 2只 LMZ1-0.66-1000/5 多功能仪表 2只	智能式万能断路器1000A/2P 2只 LMZ1-0.66-1000/5 多功能仪表 2只	智能式万能断路器900A/2P 2只 LMZ1-0.66-1000/5 多功能仪表 2只	智能断路器500/3 1只 LMZ1-0.66-500/5 3只 智能断路器500/3 2只 LMZ1-0.66-500/5 多功能仪表 3只	智能断路器500/3 3只 LMZ1-0.66-500/5 3只 多功能仪表 3只	智能断路器500/3 3只 LMZ1-0.66-500/5 3只 多功能仪表 3只	智能式万能断路器5000A/4P 电铃 分断 1只 LMZ1-0.66-5000/5 3只
1200*1000	800*1000	800*1000	800*1000	1000*1000	1000*1000	1000*1000	600*1000	600*1000	600*1000	1200*1000

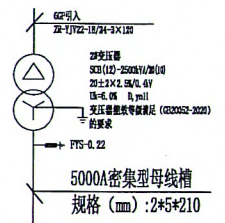
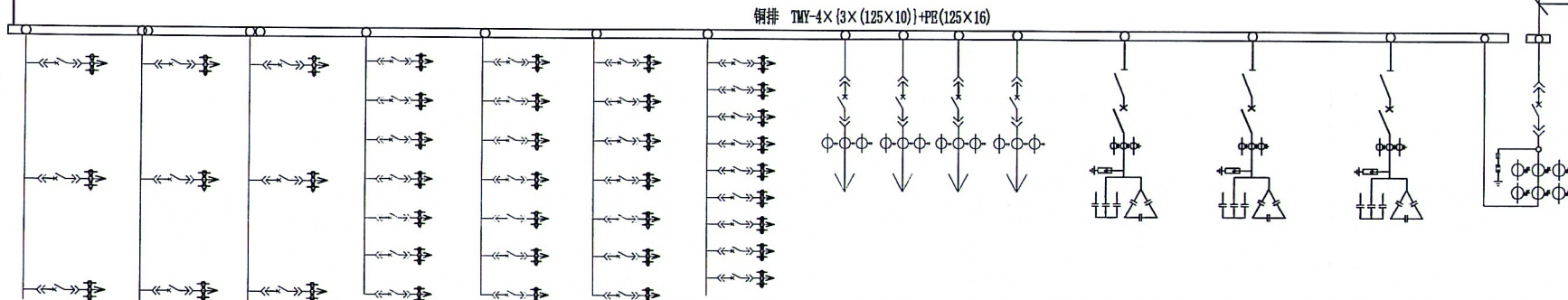
说明:

- 1、框架空气断路器操作寿命(电气免维护)应能达到6000次, 额定极限短路分断能力达到65KA, 电流整定值应根据受电设备负荷情况现场调整, 并具有微机处理器的电子式控制器。塑壳断路器额定极限短路分断能力达到50KA。配电子脱扣器, 三段保护, 电气寿命达7000次以上; 低压隔离开关使用封闭式开关, 隔离开关具有自带辅助触点的独特功能, 并在分开及闭合时给预线路直观信号指示; 变电站低压侧各个回路必须具有独立计量装置, 主控室能实时观测各动力柜, 电流、电压、用电量统计、电量月度、年度统计功能;
- 2、框架空气断路器操作寿命(电气免维护)应达到6000次; 额定极限分断能力达到65kA; 塑壳断路器额定极限短路分断能力达到50KA, 电气寿命达7000次以上; 进线开关应选用智能断路器额定电流不小于1000A, 框架断路器≥3200A厂家需考虑涡流保护;
- 3、低压开关柜选用MNS系列, 柜体尺寸施工时执行中标厂家尺寸布置。
- 4、主变柜开关与相应主变间隔门闭锁, 前后网门采用无源电磁锁;
- 5、1#主变低压进线总开关、2#主变低压进线总开关应与联络开关联锁, 采用"三取二"方式(三锁两钥匙)。

江苏创源电力设计院有限公司				盐城市大丰区海城实业发展有限公司标准厂房建设		设计
				5250kVA正式用电工程		施工
批准	设计	CAD制图		0.4kV电气主接线图(一)		
审核	比例		图号		电施-05	
校核	日期					



5000A密集型母线槽 (引自11DP)

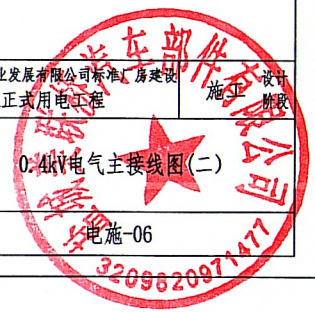


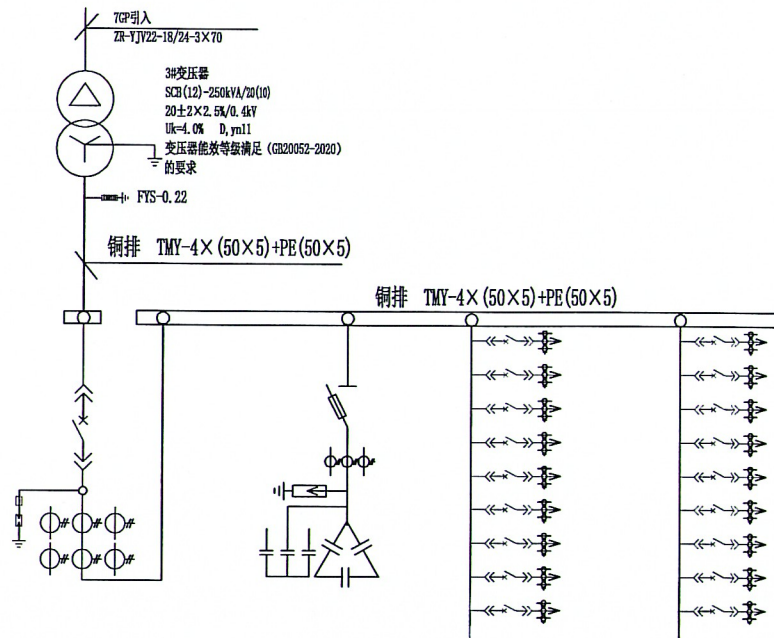
12DP	13DP	14DP	15DP	16DP	17DP	18DP	19DP	20DP	21DP	22DP	23DP	24DP
出线柜 (七)	出线柜 (八)	出线柜 (九)	出线柜 (十)	出线柜 (十一)	出线柜 (十二)	出线柜 (十三)	出线柜 (十四)	出线柜 (十五)	电容补偿柜 (四)	电容补偿柜 (五)	电容补偿柜 (六)	进线柜 (二)
框架断路器500/3 1LK21-0.66-500/3 多功能电表	框架断路器500/3 1LK21-0.66-500/3 多功能电表	框架断路器500/3 1LK21-0.66-500/3 多功能电表	框架断路器400/3 1LK21-0.66-400/3 多功能电表	框架断路器400/3 1LK21-0.66-400/3 多功能电表	框架断路器400/3 1LK21-0.66-400/3 多功能电表	框架断路器400/3 1LK21-0.66-400/3 多功能电表	框架断路器400/3 1LK21-0.66-400/3 多功能电表	框架断路器400/3 1LK21-0.66-400/3 多功能电表	框架断路器400/3 1LK21-0.66-400/3 多功能电表	框架断路器400/3 1LK21-0.66-400/3 多功能电表	框架断路器400/3 1LK21-0.66-400/3 多功能电表	框架断路器400/3 1LK21-0.66-400/3 多功能电表
600*1000	600*1000	600*1000	600*1000	600*1000	600*1000	600*1000	1000*1000	1000*1000	800*1000	800*1000	800*1000	1200*1000

说明:

- 1、框架空气断路器操作寿命(电气免维护)应能达到6000次,额定极限短路分断能力达到65KA,电流整定值应根据受电设备负荷情况现场调整,并具有微处理器的电子式控制器。塑壳断路器额定极限短路分断能力达到50KA,配电子脱扣器,三段保护,电气寿命达7000次以上。低压隔离开关使用封闭式开关,隔离开关具有自带辅助触点的独特功能,并在分及闭合时给预线路直观信号指示;变电站低压侧各个回路必须具有独立计量装置,主控室能实时观测各动力柜,电流、电压、用电量统计、电量月度、年度统计功能;
- 2、框架空气断路器操作寿命(电气免维护)应达到6000次;额定极限分断能力达到65kA;塑壳断路器额定极限短路分断能力达到50kA,电气寿命达7000次以上;进线开关应选用智能断路器额定电流不小于1000A,框架断路器≥3200A厂家需考虑涡流保护;
- 3、低压开关柜选用MNS系列,柜体尺寸施工时执行中标厂家尺寸布置。
- 4、主变柜开关与相应主变间隔门闭锁,前后网门采用无源电磁锁;
- 5、1#主变低压进线总开关、2#主变低压进线总开关应与联络开关联锁,采用“三取二”方式(三锁两钥匙)。

江苏创源电力设计院有限公司			盐城市大丰区海城实业发展有限公司标准厂房建设	
			5250kVA正式用电工程	
批准	设计	设计	设计	
审核	CAD制图	比例	0.4kV电气主接线图(二)	
校核	日期	图号	电施-06	





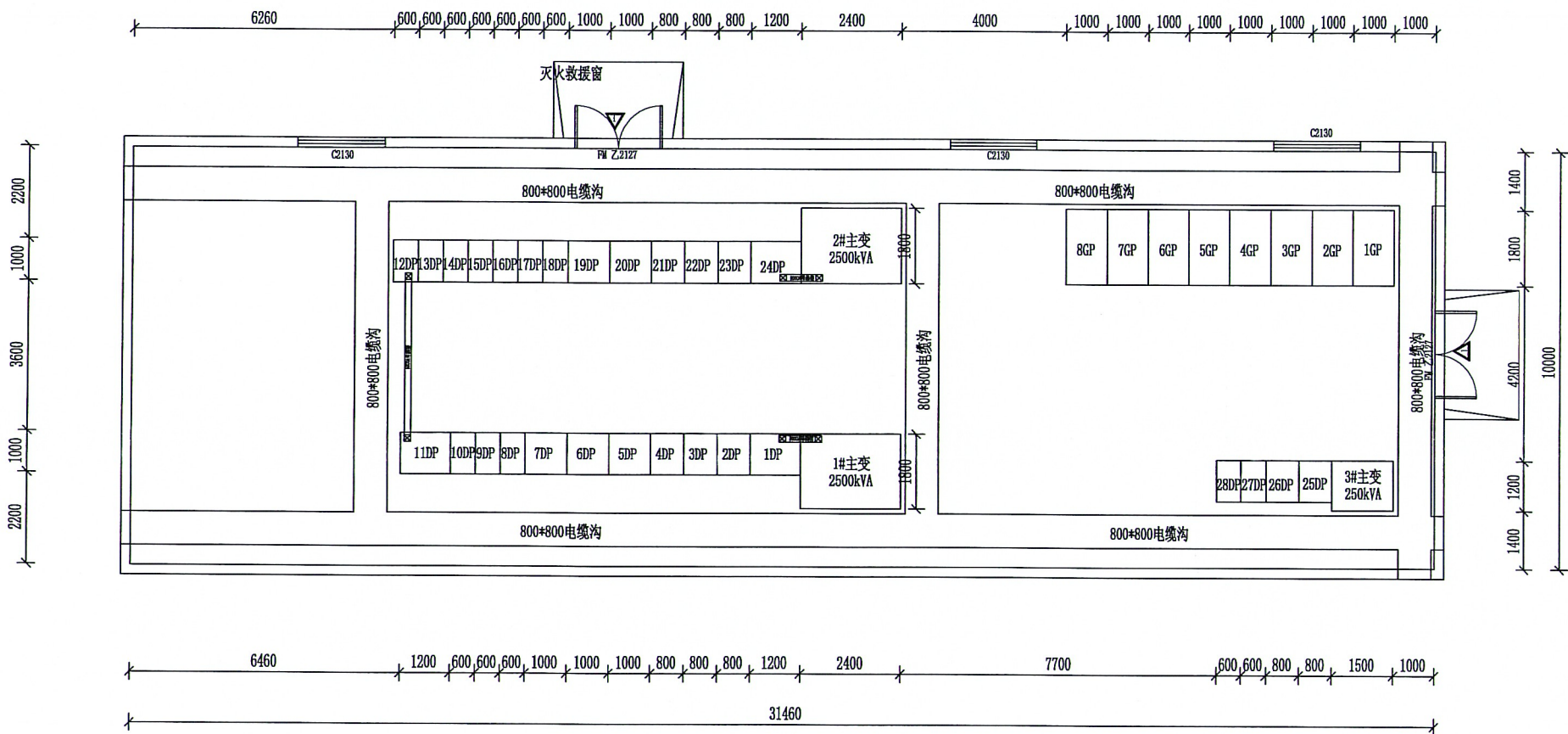
25DP	26DP	27DP	28DP
进线柜 (三)	电容补偿柜 (七)	动力柜 (十六)	动力柜 (十七)
智能式万能断路器630A/2P 电动分断 LMZ1-0.66-500/5 LMZ1-0.66-400/5 (电流取样) RTO-200/100 SXF-100r/4r-40Y	刀闸开关 200/3 LMZ1-0.66-200/5A 低压电容器 FYS-0.22 三相共补 480Y 20+10kvar 分相分补 280Y 20 kvar	塑壳断路器250/3 LMZ1-0.66-250/5 多功能仪表	塑壳断路器250/3 LMZ1-0.66-250/5 多功能仪表
1R 3R 3R 3R 1R	1R 3R 1R 2R 2R	9只 27只 9只	9只 27只 9只
800*1000	800*1000	600*1000	600*800

说明:

- 1、框架空气断路器操作寿命(电气免维护)应能达到6000次, 额定极限短路分断能力达到65KA, 电流整定值应根据受电设备负荷情况现场调整, 并具有微处理器的电子式控制器。塑壳断路器额定极限短路分断能力达到50KA。配电子脱扣器, 三段保护, 电气寿命达7000次以上。低压隔离开关使用封闭式开关, 隔离开关具有自带辅助触点的独特功能, 并在分开及闭合时给预线路直观信号指示; 变电站低压侧各个回路必须具有独立计量装置, 主控室能实时观测各动力柜, 电流、电压、用电量统计、电量月度、年度统计功能;
- 2、框架空气断路器操作寿命(电气免维护)应达到6000次; 额定极限分断能力达到65kA; 塑壳断路器额定极限短路分断能力达到50kA, 电气寿命达7000次以上; 进线开关应选用智能断路器额定电流不小于1000A;
- 3、低压开关柜选用MNS系列, 柜体尺寸施工时执行中标厂家尺寸布置。
- 4、主变柜开关与相应主变间隔门闭锁, 前后网门采用无源电磁锁。

江苏创源电力设计院有限公司			盐城市大丰区海城实业发展有限公司标准厂房建设 5250kVA正式用电工程		设计 审核 校核
批准	设计		0.4kV电气主接线图(三)		设计 审核 校核
审核	CAD制图		图号	电施-07	
校核	日期				

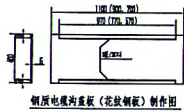
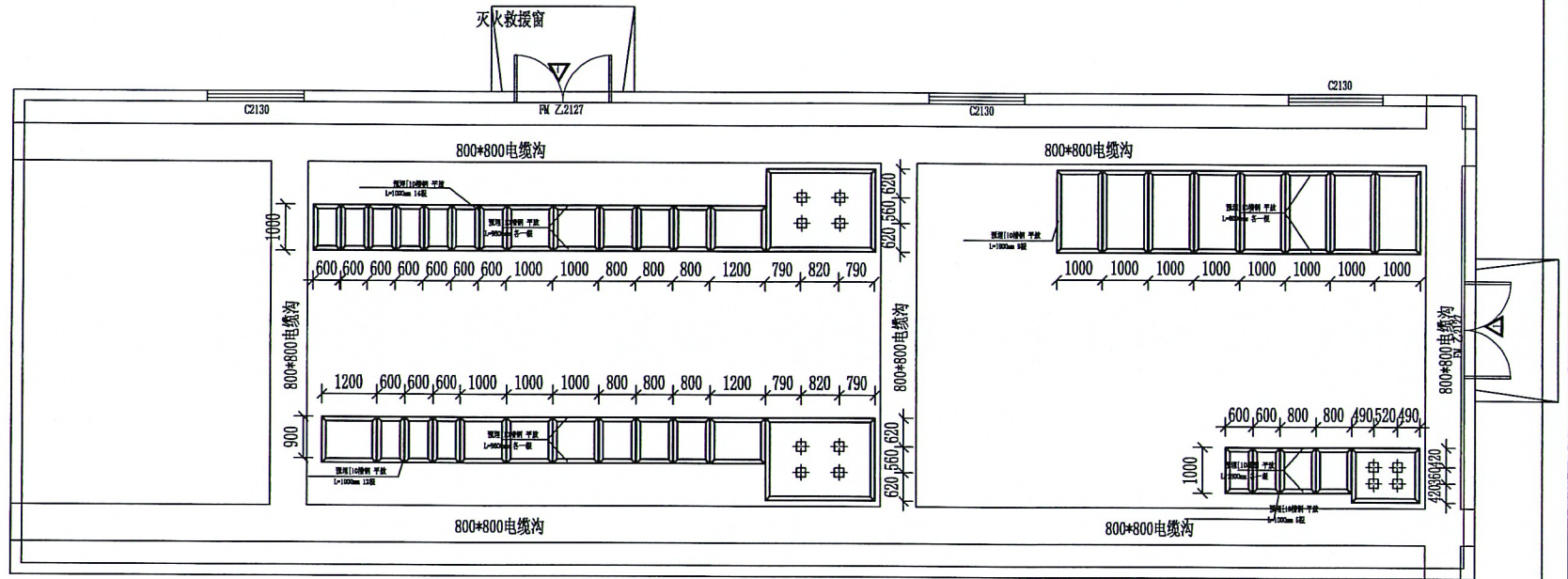




说明:

- 1、配电房净高不低于3.8m；采用不锈钢防火门，设备门宽2.2米高2.7米，大门外侧用红漆喷“有电危险”字样；
- 2、配电房的窗户采用不锈钢防盗窗和不锈钢防盗网和防小动物菱形网孔<5mm；
- 3、本图只对门、窗开设的位置，配电房朝向做示意，具体由施工现场作调整。设备尺寸在订货后核准；
- 4、采光窗应采取防止雨雪、小动物、风沙及污秽尘埃进入的措施，窗台距室外地坪不宜低于1.8m，配电间应预留消防通道和运输通道；
- 5、配电房墙上装设高位排风装置，孔下沿距配电房地面3.0m，外侧加装防护罩及百叶窗，内侧加装防小动物钢纱，通风机停止运行时，其朝外一面的百叶窗应自动关闭；
- 6、高压柜背部设置禁行标志；该配电房应有移动信号覆盖；
- 7、房屋内墙体、顶面为水泥砂浆，白色乳胶漆粉刷；室内重新铺设地板砖，室内地坪高出室外地坪自然标高30~50cm；
- 8、配电房内需装设电气一次模拟接线图板一块，配备电工工具2套、安全帽两项、电工手套2副、高压绝缘鞋2双、测电笔2支、电流表2块、万用表2块、接地线、办公桌子一张，椅子两张等。配备消防及灭火器材等；

江苏创源电力设计院有限公司				盐城市大丰区海城实业发展有限公司标准厂房建设 5250kVA正式用电工程		设计 施工
批准		设计		配电房平面布置图		
审核		CAD制图				
校核		比例		图号	电施-08	
		日期			3209820971477	



钢质电缆沟盖板（花纹钢板）制作图

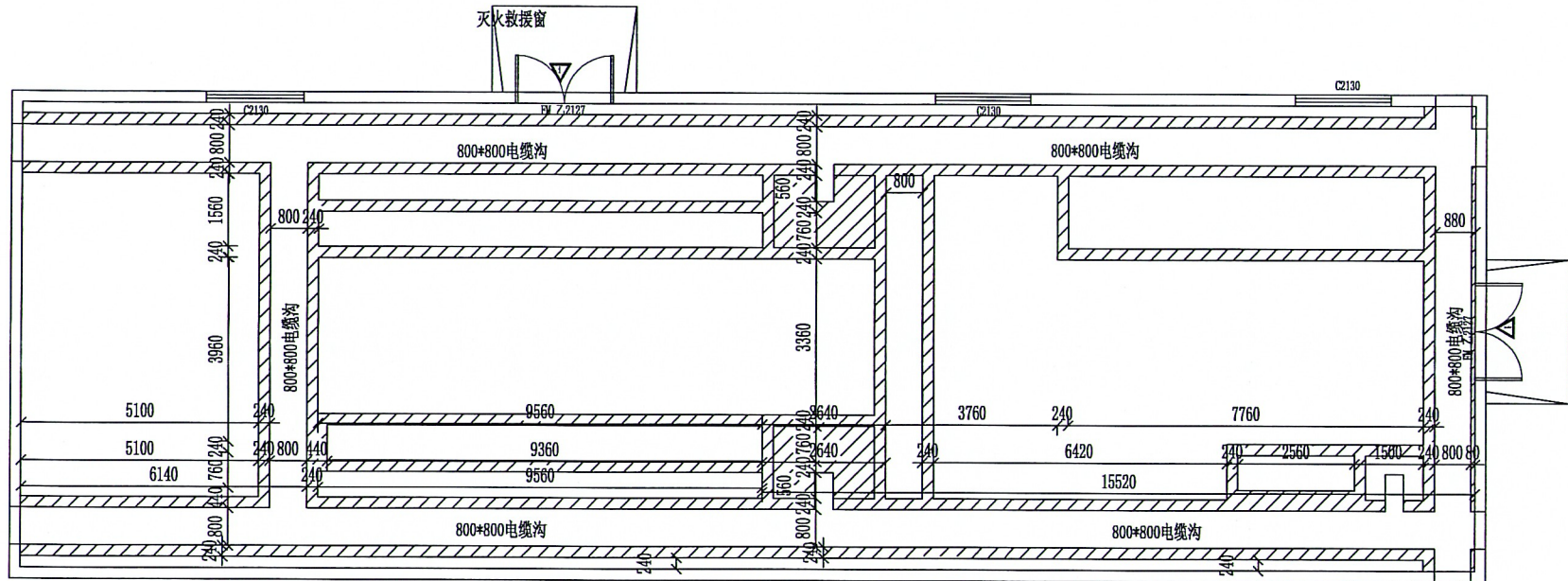
说明:

- 1、在电缆沟盖板上及配电柜操作面前铺设黑色绝缘垫，绝缘垫应完全覆盖电缆沟盖板；
- 2、配电室内设备底脚槽钢应焊接闭合，直角焊接处应倒45度角，每两面柜体交接处应有支撑横梁。

3	电缆沟支架		套	93	现场实际为准
2	花纹钢板	6mm厚	米	93	
1	槽钢	10#	米	130	
序号	设备名称	型号规格	单位	数量	

江苏创源电力设计院有限公司			盐城市大丰区海城实业发展有限公司标准厂房建设		
			5250kVA正式用电工程		
批准	设计		配电房预埋件平面布置图		
审核	CAD制图		图号		
校核	比例		电施-09		
	日期		320982097477		

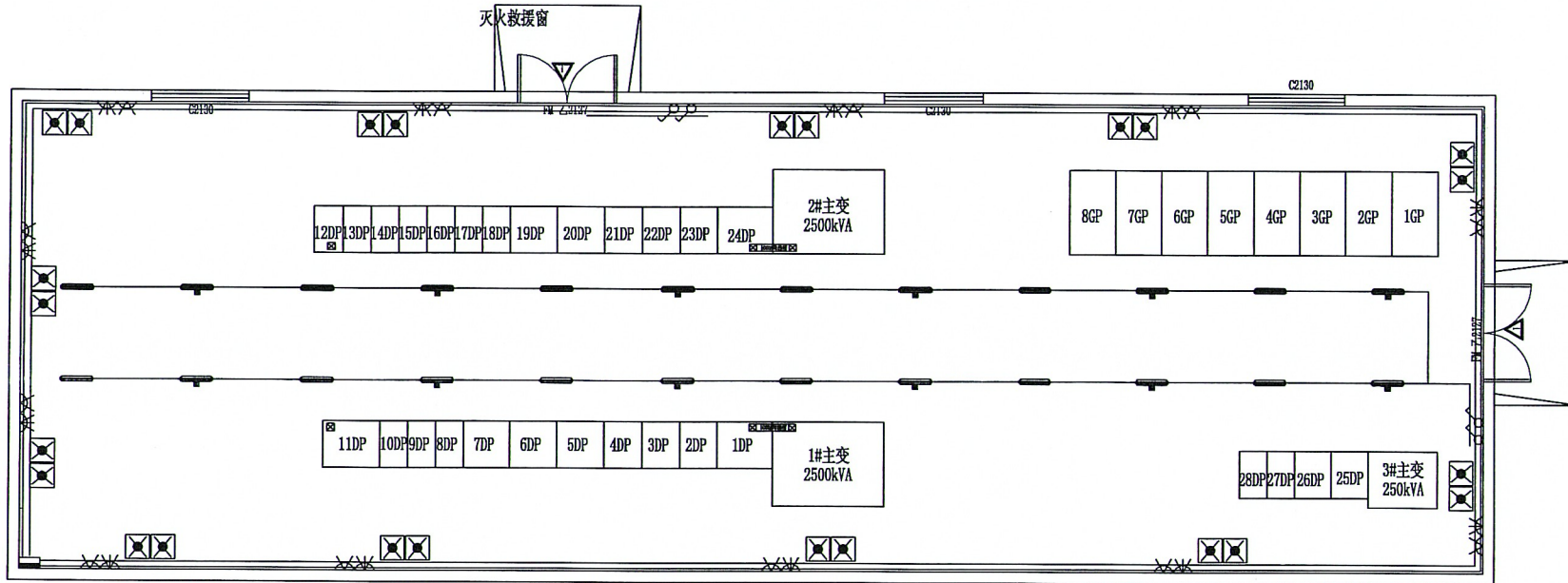
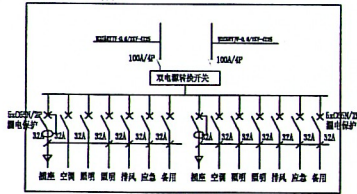




江苏创源电力设计院有限公司				盐城市大丰区海城实业发展有限公司标准厂房建设		设计
				5250kVA正式用电工程		施工
批准	李金洋	设计	李旭			审核
审核		CAD制图				比例
校核	王露露	日期		图号	电施-10	



组合式配电箱PZ30



8	—	铜芯塑料绝缘线	WDZ-BYJ-0.5-4	米		以现场测量为准
7	—	铜芯塑料绝缘线	600, 600, 400, 400, 400, 1500, 1000	米		
6	B	翘板单相暗式开关	5A 250V	只	4	
5	B	三相四线暗式插座	15A 380V	只	12	
4	B	单相三线暗式插座	10A 250V	只	12	
3	B	应急灯	40W 220V	只	12	
2	G	双管荧光灯(带应急装置)	2x40W 220V	只	12	
1	B	组合式配电箱	PZ30	只	1	
序号	符号	设备名称	型号规格	单位	数量	备注

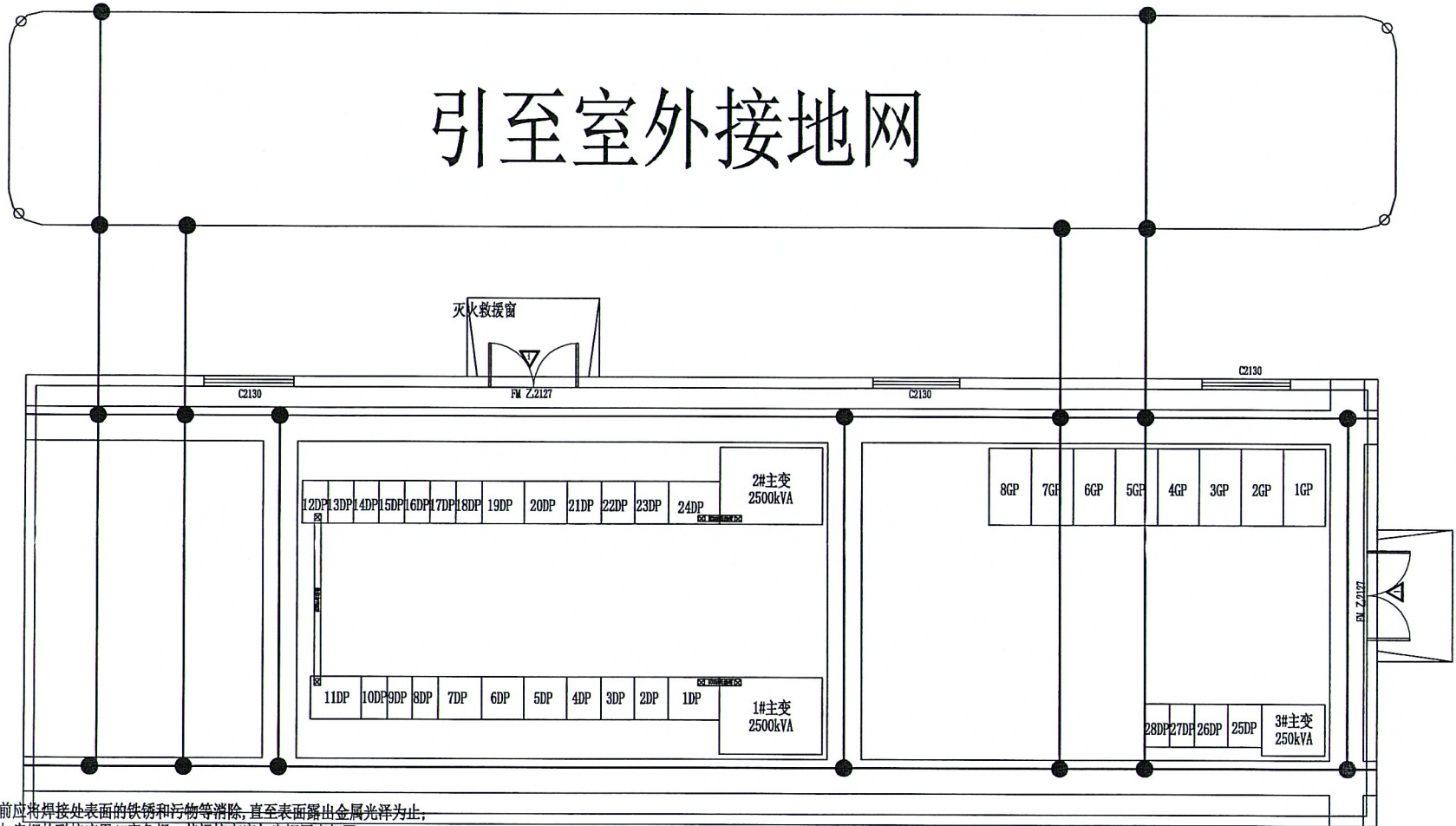
说明:

- 1、照明、插座、线路均采用穿电线管暗敷方式;
- 2、照明配电箱电源从照明配电箱经电缆沟接入;
- 3、照明配电箱安装高度为箱底距地1.3m, 暗式开关安装高度为距地1.3m, 暗式插座, 安装高度为距地0.3m, 轴流风机安装高度为顶部向下0.3m;
- 4、照明施工应符合GB50303-2002《建筑电气工程施工质量验收规范》, GB50254-96《电气装置安装工程低压电器施工及验收规范》的要求;
- 5、空调外机需砌筑空调外机基础高于外地平面50cm, 空调外机加装不锈钢防护栏。

江苏创源电力设计院有限公司			盐城市大丰区海城实业发展有限公司标准厂房建设	
批准	设计	CAD制图	5250kVA正式用电工程	
审核	比例		配电房照明系统图	
校核	日期		图号	电施-11



引至室外接地网



注:

- 1、焊接前应将焊接处表面的铁锈和污物等消除,直至表面露出金属光泽为止;
- 2、角钢与扁钢的联接应用45度角焊,其焊接高度与扁钢厚度相同;
- 3、焊接应平整无间断,不应有凹凸、夹渣、气孔未焊透及咬边等缺陷;
- 4、焊接完毕后,应清除焊渣及金属飞溅物,并在焊接处涂以防腐漆。

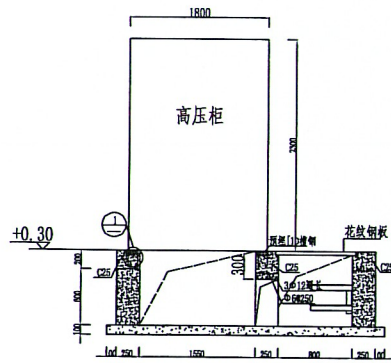
说明:

1. 用-50*5镀锌扁钢沿电缆沟壁一周敷设固定良好焊接构成封闭接地带,该接地带与地下室基础钢筋六处牢固焊接;从该接地带上再焊接四处作为外引入工接地,保证接地电阻小于4欧姆;外引接地网埋深800MM,采用电焊连接,保证接触牢固良好;接地带表面需刷防腐漆,颜色为黄绿相间;
2. 设备基础槽钢必须生根预埋,而且与主接地网两处以上良好焊接,槽钢平面调平调直,并高出室内地坪贴面砖表面的10MM左右;
3. 各接地引出线打两个d13的孔穿M12的螺栓后,贴电缆沟底沟壁出在电缆沟内;
4. 水平接地体采用-50*5扁钢,垂直接地体采用 $\angle 50*5*2500$ 角钢,接地引出线采用-50*5扁钢,所有接地网钢材均必须热镀锌防腐;
5. 主接地网与防雷接地分开;
6. 柜体后侧预留接地位置。

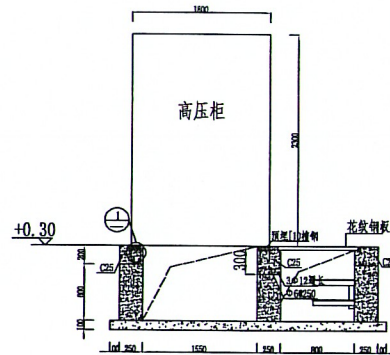
序号	符号	设备名称	型号规格	单位	数量	备注
4		接地角铁	$\angle 50 \times 5$ L=2500热镀锌	根	40	
3		接地端子		根		
2		接地扁铁	-50 \times 6	米	300	热镀锌
1		中性点接地电缆	RVV-1 \times 240	米	80	

江苏创源电力设计院有限公司			盐城市大丰区海城实业发展有限公司标准厂房建设	
			5250kVA正式用电工程	
批准	设计	审核	配电网平面布置图	
校核	日期	比例	图号	电施-12

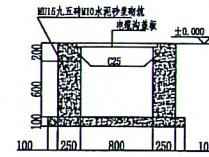




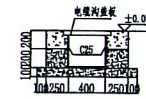
1-1高压柜断面



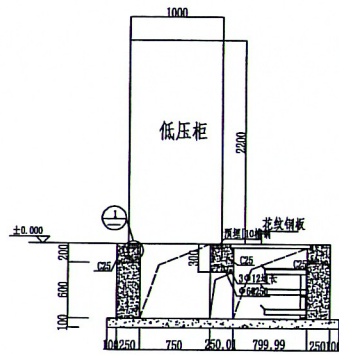
2-2高压柜断面



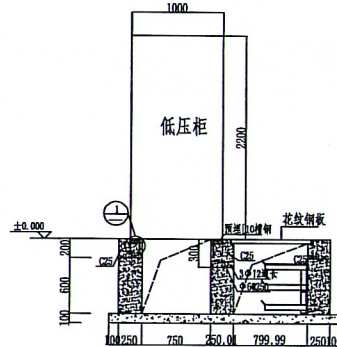
800X800电缆沟详图



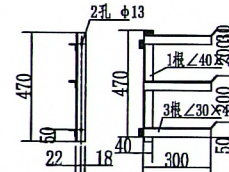
400X400电缆沟详图



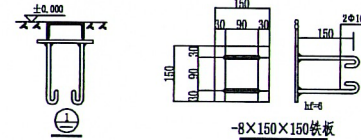
3-3低压柜断面



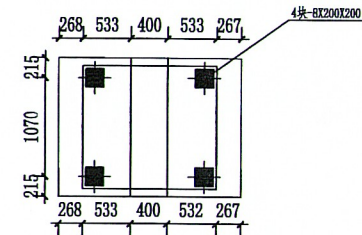
4-4低压柜断面



电缆支架 1:20
主架与层架连接采用焊接



8X150X150铁板



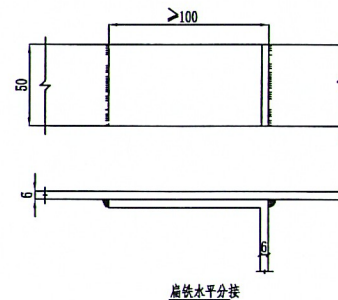
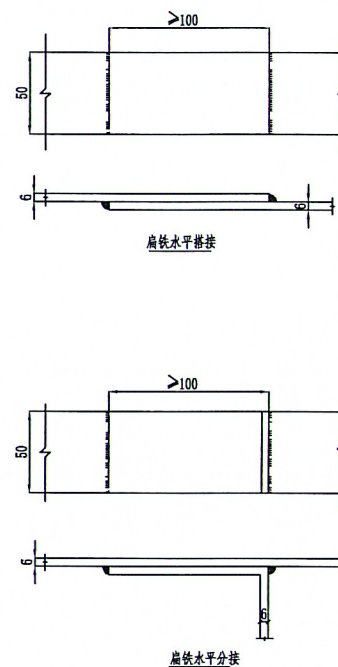
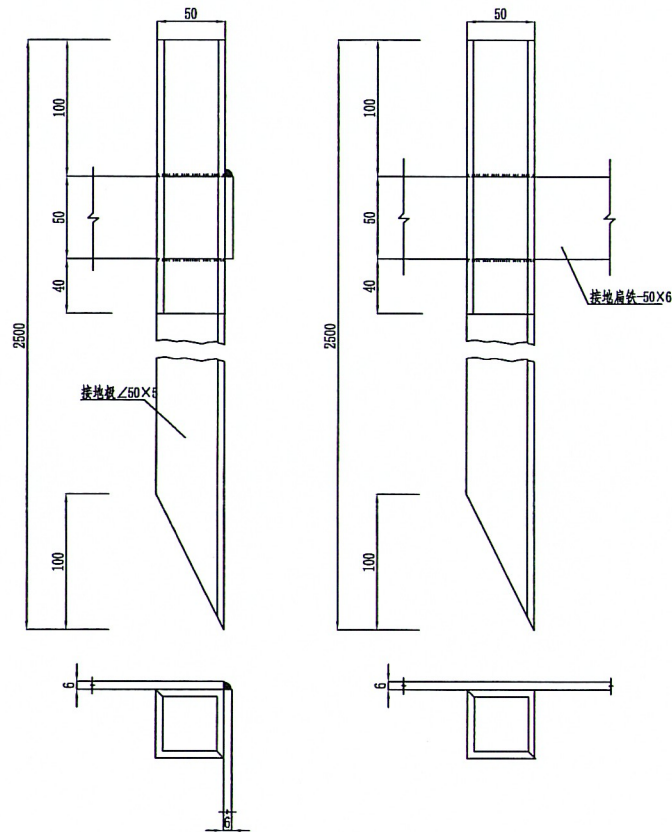
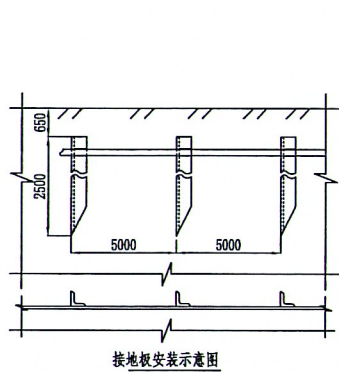
变压器基础图

说明:

- 1、地面: 混凝土防潮地面, 详见苏J9501/2/6;
- 2、沟内壁水泥砂浆掺5%防水剂抹面并压光;
- 3、电缆沟底素土分层夯实;
- 4、基础槽钢敷设应平整, 误差不大于5毫米;
- 5、变压器基础承重不小于15吨。

江苏创源电力设计院有限公司			盐城市大丰区海城实业发展有限公司标准厂房建设 5250kVA正式用电工程	
批准	设计		设计阶段	
审核	CAD制图		施工阶段	
校核	比例		配电房土建要求及基础剖面图	
	日期		图号	电施-13

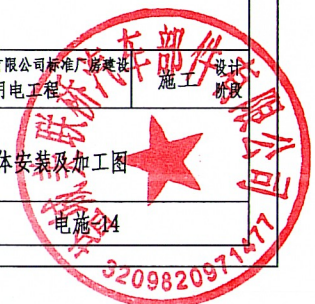


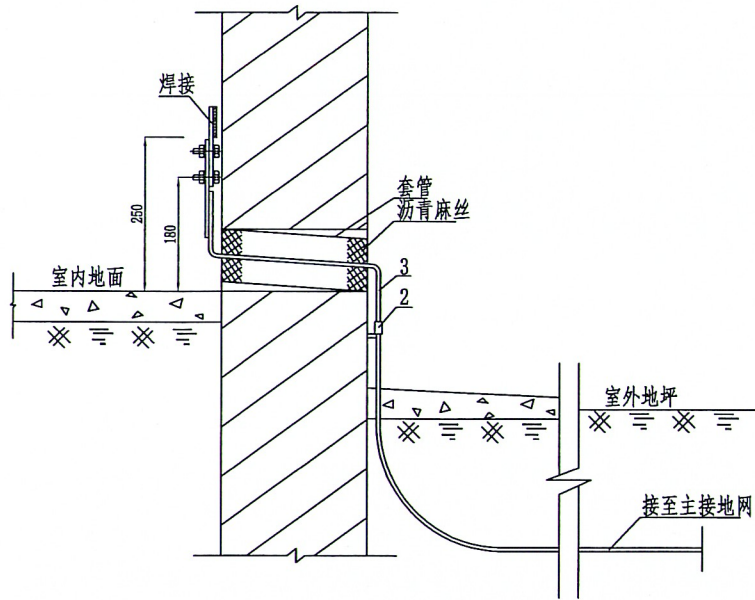


注:

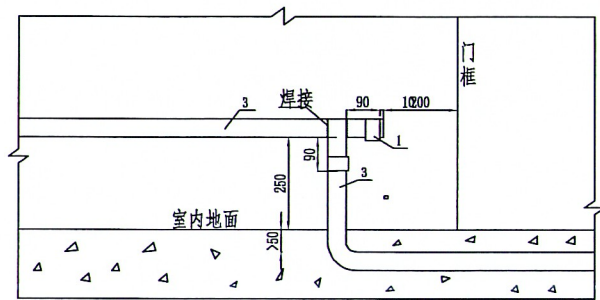
- 1、焊接前应将焊接处表面的铁锈和污物等消除,直至表面露出金属光泽为止;
- 2、角钢与扁钢的联接应用45度角焊,其焊接高度与扁钢厚度相同;
- 3、焊接应平整无间断,不应有凹凸、夹渣、气孔未焊透及咬边等缺陷;
- 4、焊接完毕后,应清除焊渣及金属飞溅物,并在焊接处涂以防腐漆。

江苏创源电力设计院有限公司				盐城市大丰区海城实业发展有限公司标准厂房建设		设计
				5250kVA正式用电工程		施工
批准	李东洋	设计	孙旭	接地体安装及加工图 电施-14		
审核		CAD制图				
校核	王磊	比例				
		日期				
				图号		





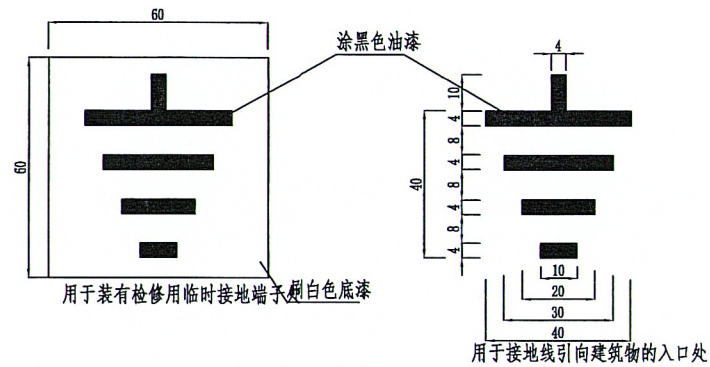
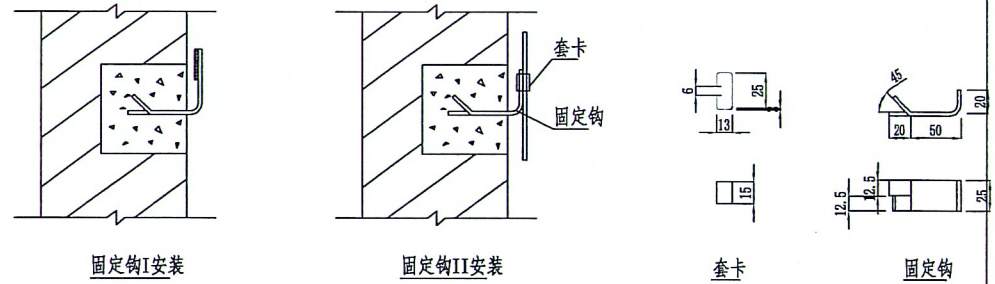
由建筑物引出接地线详图:6



接地线过门安装=1:10

注:

- 1、从室内接地干线引至室外的保护钢管中须填黄沙,两端用麻丝沥青密封;
- 2、在接地干线引向钢管入口处的墙上右侧应标以明显的黑色记号“#”;
- 3、明敷的室内接地干线应涂黄绿两色油漆;
- 4、固定钩I间距约1.5~2米,固定钩II间距约1~1.5米,转弯部分为0.5米。



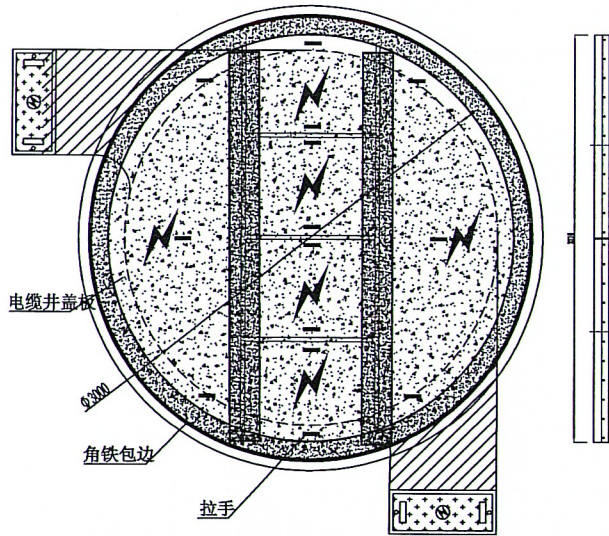
接地符号标志方式

序号	设备名称	型号规格	单位	数量	备注
5	套卡	-15×2	米	0.1	
4	钢管	Φ100	根	1	长度按墙厚
3	接地扁铁	-50×6	米		热镀锌
2	固定钩II	-50×6	米	0.11	热镀锌
1	固定钩I	-50×6	米	0.11	热镀锌

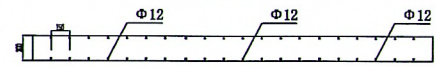
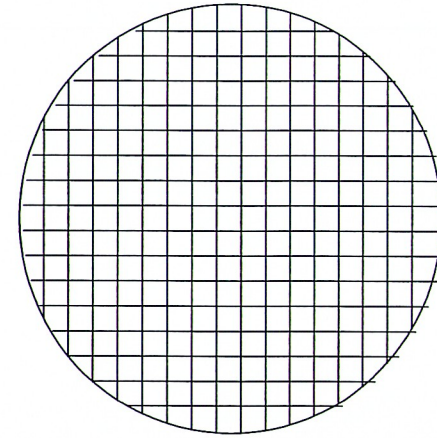
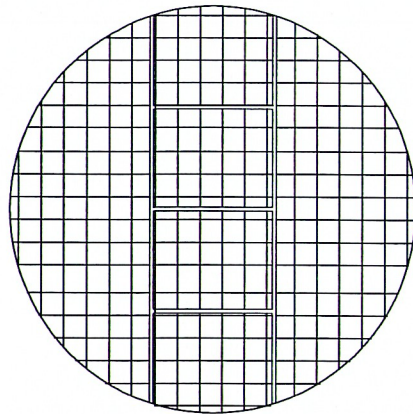
江苏创源电力设计院有限公司		盐城市大丰区海城实业发展有限公司标准厂房建设	
		5250kVA正式用电工程	
批准	设计	江苏创源电力设计院有限公司 3209820971477	
审核	CAD制图		
校核	比例		
		图号	电施-15

接地干线安装图

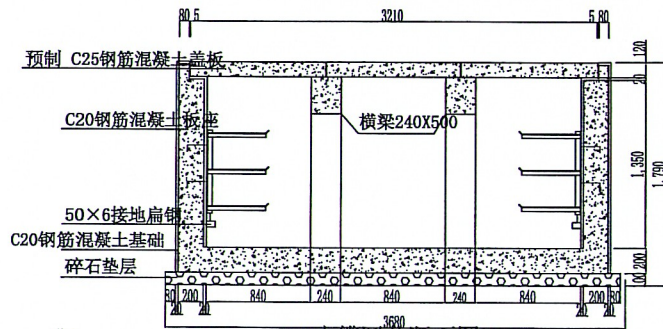
电施-15



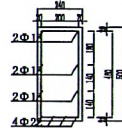
电缆圆井平面图



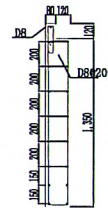
电缆圆井底板配筋图



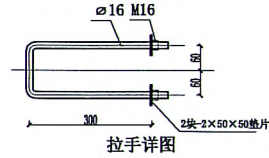
电缆圆井断面图



横梁配筋



板座配筋



拉手详图

说明：钢筋保护层厚度应根据环境条件和耐久性要求等确定，且不应小于30mm。
2. 材料表中钢筋长度是指单根钢筋长度。
3. 盖板采用镀锌角钢加强边角保护。

说明：

- 1、电缆开挖后地基土应铲平并夯实；
- 2、在电缆井内设一根∠50×5×2500接地角钢，并与扁钢相连，保证接地电阻不大于10欧姆，如不满足要求，应加设接地角钢；
- 3、井内铁件全部镀锌；
- 4、该电缆圆井盘放预留电缆，电缆盘好后，井内需填沙；
- 5、盖板采用C25混凝土预制10块，钢筋保护层为30mm；盖板承重等级汽10T；
- 6、盖板上观察口直径不小于60cm；电缆井两道横梁为可拆卸的活动架；
- 7、图示电缆进出线方向仅为示意，施工时应按现场具体调整。

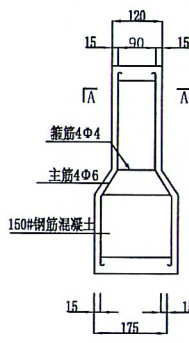
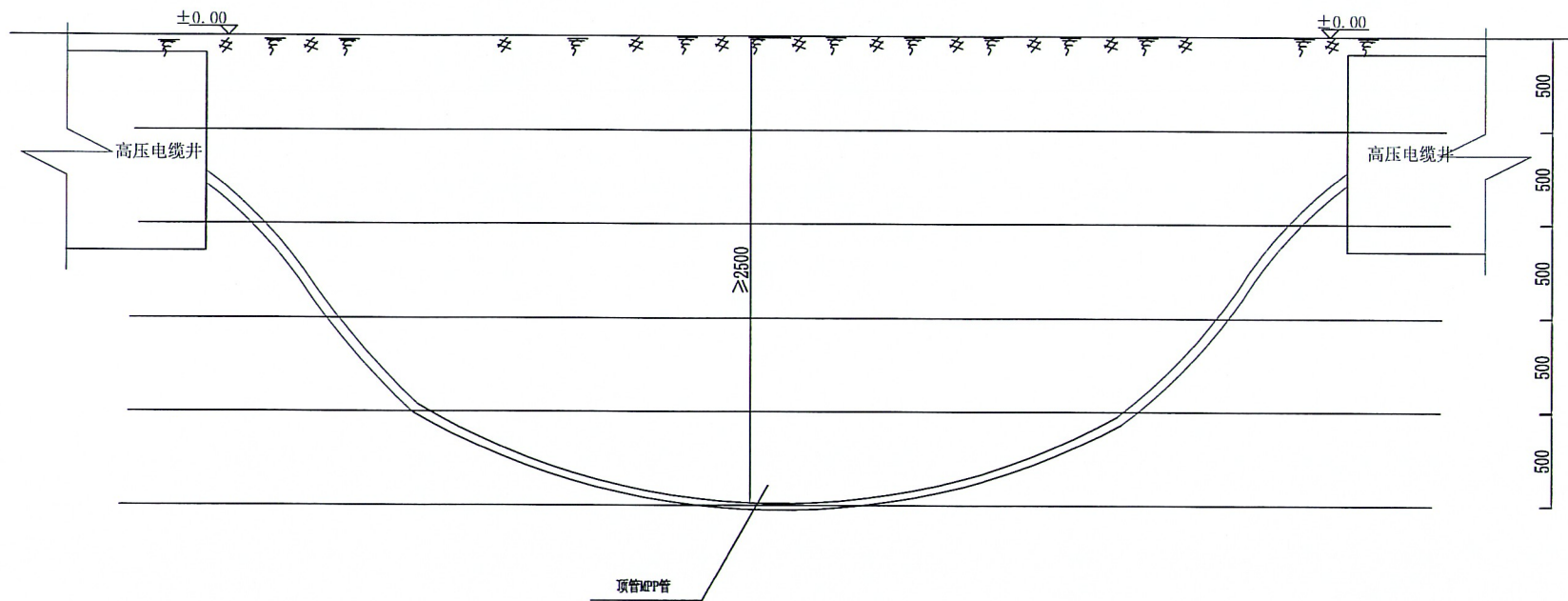


带电标识

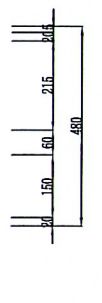
序号	名称	规格	单位	数量	重量(kg)
				数量	重量
1	井盖配筋	Φ12	根	28726	25.5 102
2	吊钩	Φ10	根	680	0.42 1.7
3	板座配筋	Φ8	m	11.2	4.5 50.4
4	混凝土	C25	m ³	0.25	550 2200

江苏创源电力设计院有限公司			盐城市大丰区海城实业发展有限公司标准厂房建设 5250kVA正式用电工程	
批准	设计	设计	设计	
审核	CAD制图	设计	施工	
校核	比例	设计	设计	
	日期	设计	设计	
			图号	电施-16

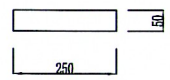




标示桩配筋图



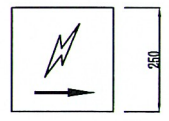
电缆标识施工图



标示板立面



A-A



标示板平面(一)



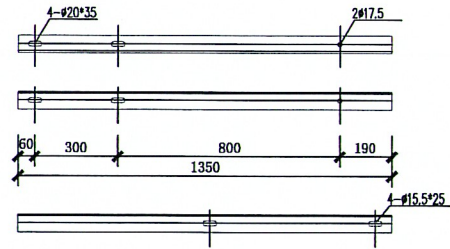
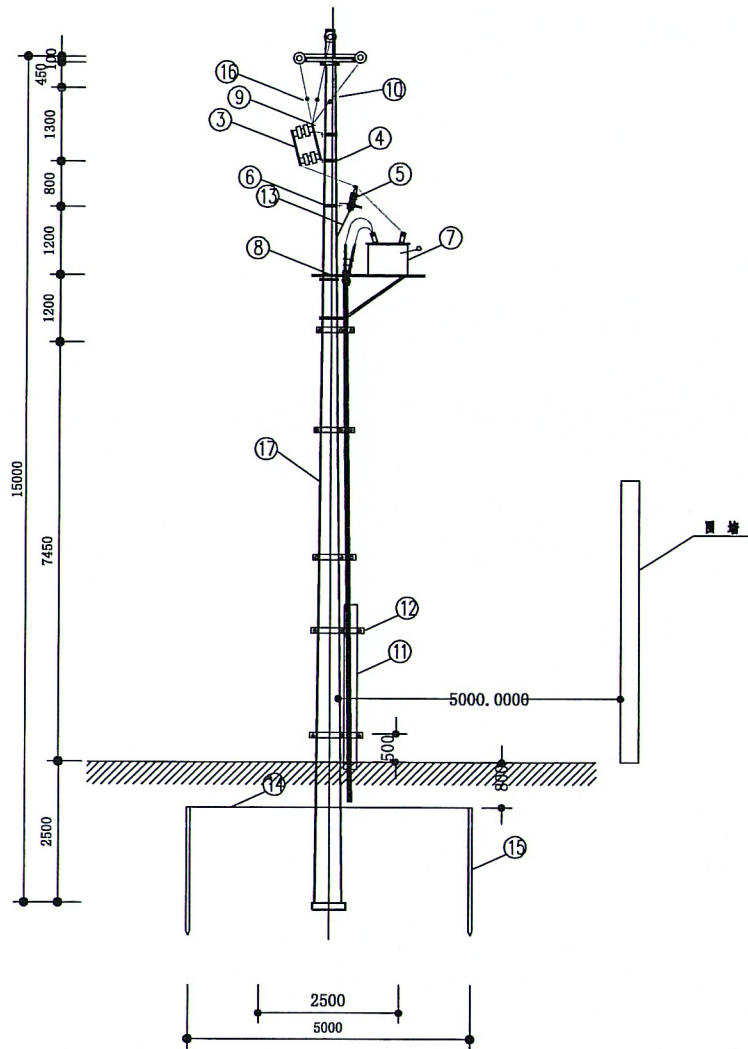
标示板平面(二)

根据江苏省供电公司苏电运检[2015]615号文规定,小口径顶管的设计施工要求:

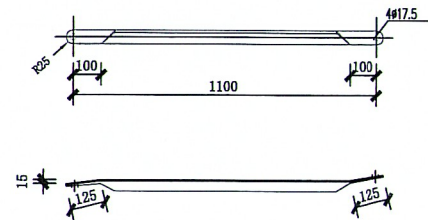
1. 小口径顶管适用于110千伏及以下电压等级电力电缆通道,口径一般不大于1.2米,长度不宜大于150米;长度超过150米时,可增大口径,或增设施工井,同时应校核电缆施工时的允许牵引力;顶管管片宜采用混凝土。
2. 小口径顶管两端需采用顶管井或工井与其他段电缆通道相连接。顶管井或工作井尺寸满足电缆敷设施工和其他附属设施安装要求。顶管井或工作井预留必要的电缆分支出口,出口处应利用排管设计,排管与工井相连接处,连通排管两侧所有管孔均应设置阻水法兰等防水封堵。
3. 顶管需内置电缆保护管,管材材质宜采用MPP管。电缆保护管宜采用支架固定,固定支架宜2米设置一道。
4. 电缆保护管伸出顶管口不宜大于0.5米且平直,顶管两端电缆保护管孔位需一一对应并排布规整。
5. 所有保护管未启用时,必须进行防水封堵,同时放置牵引绳。
6. 顶管两端工井净深超过3米时应设楼梯,楼梯高度超过5米时,应每隔3米设置休息平台,防止人员坠落。工井内应预留更换电缆和支架的操作空间和检修通道。
7. 顶管两端工井应采用钢筋混凝土结构且采用防水设计,结构防水等级不应低于二级。工井内需设置集水坑。
8. 小口径顶管和顶管井的结构要求满足《混凝土结构设计规范》(GB50010)。

江苏创源电力设计院有限公司				盐城市大丰区海城实业发展有限公司标准厂房建设	
				5250kVA正式用电工程	
批准	设计	设计	设计	设计	
审核	CAD制图	CAD制图	CAD制图	施工	
校核	比例	比例	比例	项管施工断面图	
	日期	日期	日期	图号	电施-17





开关支架加工图



支架撑铁加工图

注: 所有铁件热镀锌。

材料表

序号	名称	规格及型号	单位	数量	重量(公斤)		图纸编号	备注
					一件	小计		
18								
17	电杆	φ190*15000(非)	根	1				
16	故障显示器		组	1				
15	接地角铁	L50*5*2500	根	2				
14	接地扁铁	-50*6	米	10				
13	接地铜绞线	CJ-25	kg	5				
12	钢管固定抱箍		套	1				
11	镀锌钢管	φ150*3000	根	1				
10	绝缘引下线	JL1YJ-120	米	15				
9	铜铝设备线夹	SLA-4	只	9				
8	智能开关支架		付	1				
7	智能开关	ZK32-24F/630A	台	1				
6	避雷器横担	L75*8*1700	根	1				
5	避雷器	HYFW32-34/90	只	3				
4	刀闸支架		付	1				
3	隔离刀闸	GW10-630A	组	1				
2	并沟线夹	JDB-120	只	3				
1	铝包带	10*1	kg	0.5				

江苏创源电力设计院有限公司

盐城市大丰区海城实业发展有限公司标准厂房建设
5250kVA正式用电工程

设计
施工
修改

批准	设计	
审核	CAD制图	
校核	比例	
	日期	

高压电缆上15米杆智能开关安装杆型图

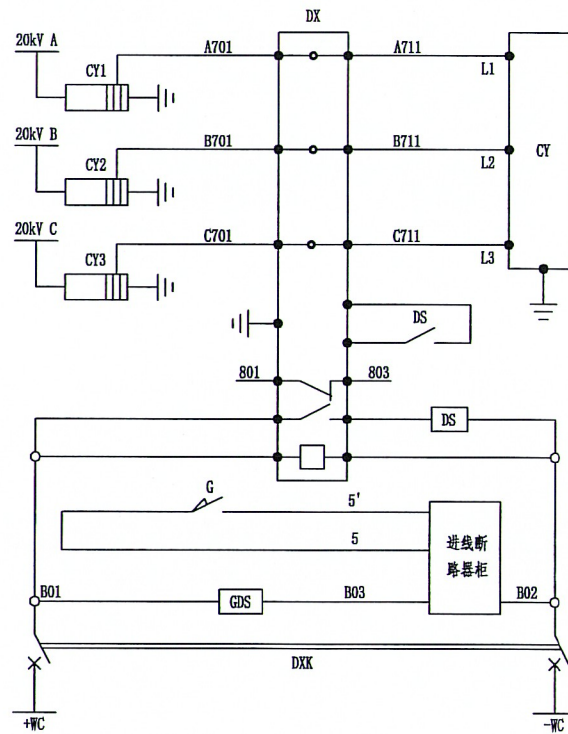
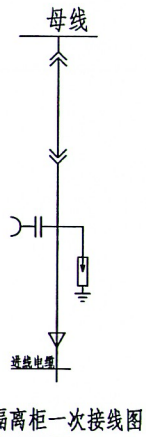
图号

电施-18

3209820971471

序号	名称	规格及型号	单位	数量	备注	序号	名称	规格及型号	单位	数量	备注
1	中置柜	kYN28-24	台	8		33					
2	低压柜	MNS	台	28		34					
3	变压器	SCB(12)-2500kVA/20(10)/0.4	台	2		35					
4	变压器	SCB(12)-250kVA/20(10)/0.4	台	1		36					
5	电力电缆	FS-YJV22-18/24kV-3*240	米	90		37					
6	20kV电缆头	240冷缩式	套	2		38					
7	电力电缆	FS-YJV22-18/24kV-3*120	米	80		39					
8	20kV电缆头	120冷缩式	套	4		40					
9	电力电缆	FS-YJV22-18/24kV-3*70	米	40		41					
10	20kV电缆头	70冷缩式	套	2		42					
11	母线槽	5000A	米	24		43					
12	始端箱	5000A	只	6		44					
13	伸缩节	5000A	套	6		45					
14	软连接	5000A	套	6		46					
15	模拟图板		块	1		47					
16	运行准备		套	1		48					
17	花纹钢板		米	93		49					
18	槽钢	10#	米	130		50					
19	接地角铁	∠50×5×2500	根	40		51					
20	接地扁铁	-50×6	米	600		52					
21	组合式配电箱		只	1		53					
22	直流壁挂箱	40AH	台	1		54					
23	防鼠装置(带防汛功能)		套	2		55					
24	空调	3P	台	3		56					
25	拉管	MPP管 2×Φ200	米	50		57					
26	电缆圆井		座	1		58					
27	隔离刀闸	GW10-630A	组	1		59					
28	智能开关	ZW32-24F/630A	台	1							
29	避雷器	HY5WS2-34/90	组	1							
30	故障显示器		组	1							
31											
32											

江苏创源电力设计院有限公司				盐城市大丰区海城实业发展有限公司标准厂房建设 5250kVA正式用电工程			
批准	设计	设计	设计				
审核	CAD制图	比例	比例				
校核	日期	日期	日期				
				图号	电施-19		

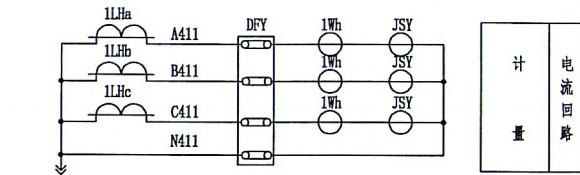


高压抽压取样	小 车 室 内 柜 回 路
开锁节点	
遥信开入	
电磁锁	
装置供电	
进线隔离闭锁 进线断路器合闸	进 线 隔 离 手 车
进线断路器闭锁	
进线隔离手车	
电源开关	电 源 开 关
(220V=)	
控制电源	

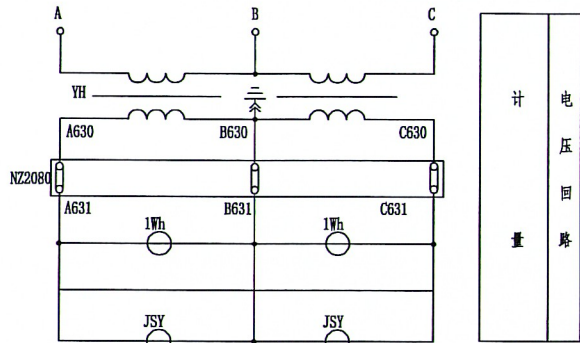
6	G	手车导轨行程开关	5A/500V	套	1	
5	CY	带电显示器	12KV	套	1	
4	CY1-3	电容式抽压绝缘子	□-20	套	1	
3	DS、GDS	插销式电磁锁	□/220VDC	把	2	
2	DX	下进线带闭锁装置	□-2/220VDC	套	1	
1	DXK	空气开关	□-2A/2P	只	1	
序号	代号	名称	规格型号	单位	数量	备注

江苏创源电力设计院有限公司				盐城市大丰区海城实业发展有限公司标准厂房建设		设计 施工 阶段
				5250kVA正式用电工程		
批准		设计		进线隔离柜二次原理图		
审核		CAD制图				
校核		比例				
图号	电施-B1					

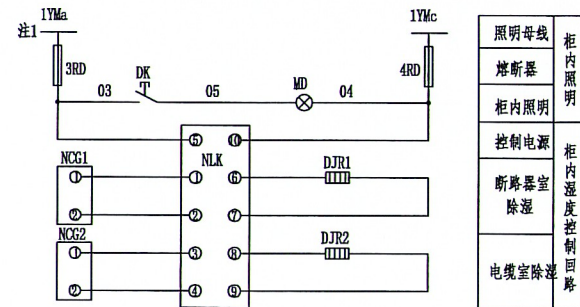




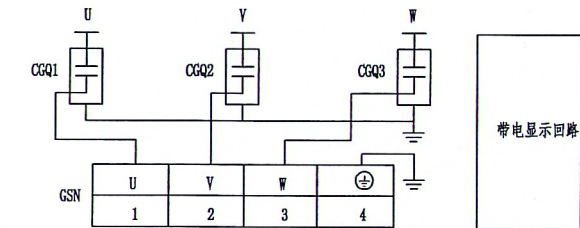
计 量
电 流 回 路



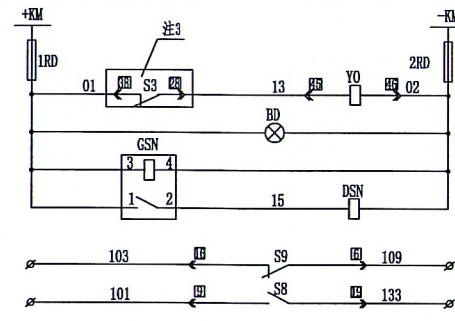
计 量
电 压 回 路



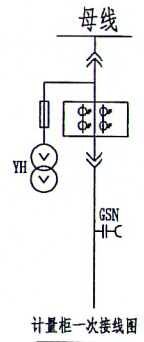
照明母线
熔断器
柜内照明
控制电源
断路器室
除湿
电缆室除湿



带电显示回路



控制小母线
熔断器
手车电气闭锁
闭锁电源指示
柜后门电磁闭锁
去进线柜
去进线柜

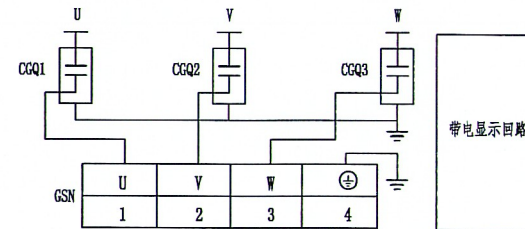
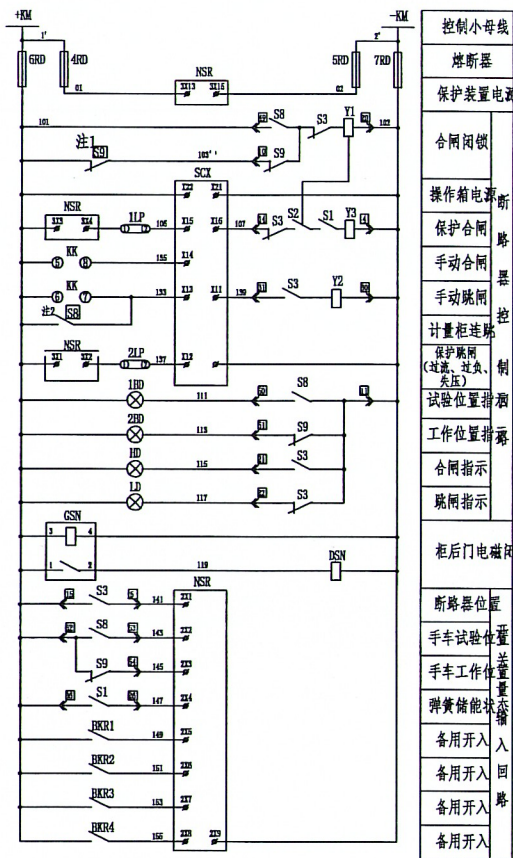
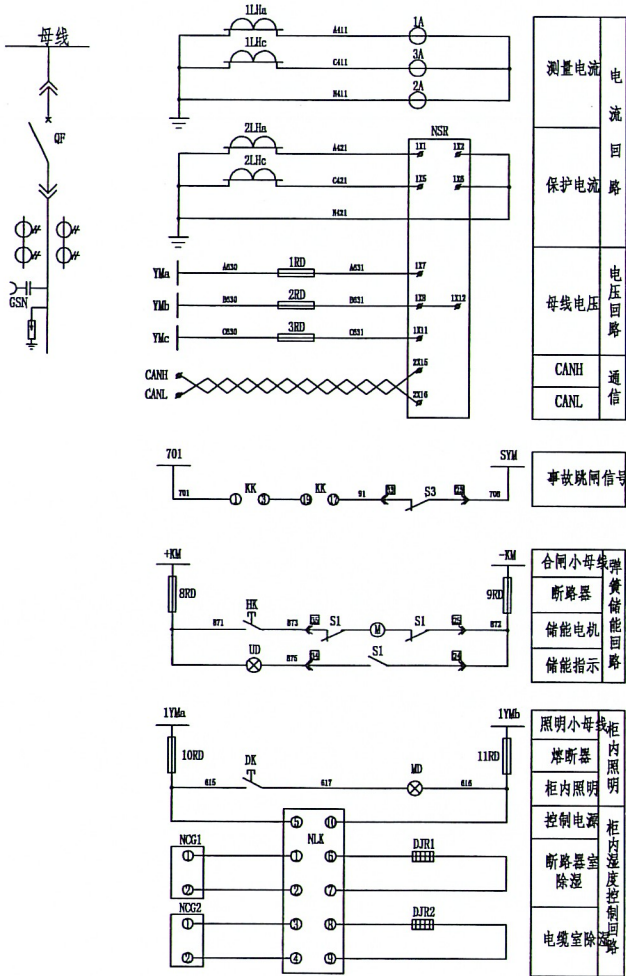


- 注：1、柜内照明负荷施工接电时，请注意所用电的平衡；
2、安装电度表的门要求增加封鼻，以便供电部门设置封口锁。
3、来至进线开关辅助接点只有进线在分闸位置时，Y0得电，手车才能操作。
4、计量柜仪表门应便于加封，电能计量端子排为防盗型，计量线分色，电流、电压回路使用4mm²单股铜芯线；接线端子采用防盗防窃电型NZ2080接线盒。

12	S8	试验位置辅助开关	底盘车配套	只	1
11	Y0	手车闭锁线圈	手柜配套	只	1
10	1RD-4RD	熔断器	RT14-20/6A	套	4
9	MD	照明灯	25W AC220V	只	1
8	NLK	凝露控制器	AS-2CHW	只	1
7	DK	照明灯开关	LA38-11X2	只	1
6	DCS	电磁锁	DSN-MA/Y AC220V	只	1
5	GSN	带电显示器	GSN-10Q	套	1
4	S9	工作位置辅助开关	底盘车配套	只	1
3	NZ2080	多功能接线盒	防盗防窃电型	只	1
2	JSY	失压计时仪	JSY-1B	只	1
1	1Wh	计量电能表	计量部门供	只	1
序号	代号	名称	规格型号	单位	数量

江苏创源电力设计院有限公司
盐城市大丰区海城实业发展有限公司标准厂房建设
5250kVA正式用电工程
设计
施工
审核
图号
电施-B2





8	S9	工作位置辅助开关	真空断路器操作机构	柜	1	
7	S8	试验位置辅助开关	真空断路器操作机构	柜	1	
6	S3	断路器主轴的辅助开关	真空断路器操作机构	柜	1	
5	S2	合闸闭锁电磁铁辅助开关	真空断路器操作机构	柜	1	
4	S1	储能电机用辅助开关	真空断路器操作机构	柜	1	
3	M	储能电机	真空断路器操作机构	柜	1	DC220V
2	Y2, Y3	分、合闸脱扣器	真空断路器操作机构	柜	2	DC220V
1	Y1	合闸闭锁电磁铁	真空断路器操作机构	柜	1	DC220V

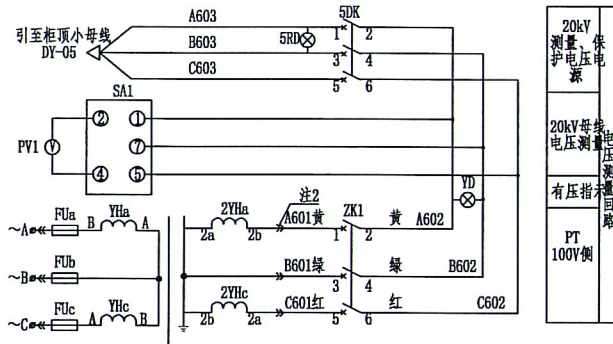
断路器操作机构内元件						
16	LH	电流互感器	LZZB39-10	只	2	0.5/10P10
15	1RD-10RD	熔断器	RT14-20/6A	套	10	
14	DSN	电磁锁	DSN-MA/Y DC220V	只	1	
13	GSN	带电显示器	GSN-10Q	只	1	
12	MD	照明灯	AC220V 25W	只	1	
11	DJR1, DJE2	电加热器	DJR-75W/AC220V	只	2	
10	NG1, NG2	凝露传感器	温湿度控制器配套	只	2	
9	NLK	凝露控制器	AS-2BH	只	1	
8	HK, DK	旋鈕开关	NP4-11X21	只	2	
7	1LP, 2P	连接片	JY1-2	只	2	
6	1BD, 2BD	信号灯	ND16-22D/4 DC220V	只	2	白
5	HD, LD, UD	信号灯	ND16-22D/4 DC220V	只	3	红绿黄各一
4	KK	控制开关	LW39-16A-Z/1a.4.6h	只	2	0.2/0.7
3	1A-3A	电流表	42L6-A	只	3	
2	SCX	操作箱	SCX656	台	1	电源: DC220V
1	NSR	低压保护监控装置	NSR	台	1	电源: DC220V

安装在开关柜内元件					
序号	代号	名称	规格型号	单位数量	备注

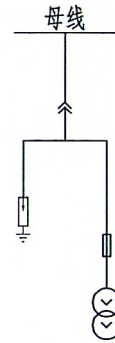
注: 1、该接点来自计量柜, 要求计量手车柜在试验位置时, 进线开关实现合闸闭锁;
2、该接点来自计量柜, 当计量手车电气闭锁回路发生问题误操作时, 强跳进线开关。

江苏创源电力设计院有限公司			盐城市大丰区海城实业发展有限公司标准厂房建设	
5250kVA正式用电工程			设计	
批准	设计	CAD制图	施工	
审核	比例	日期	研究	
校核	日期	日期	图号	电池-B3

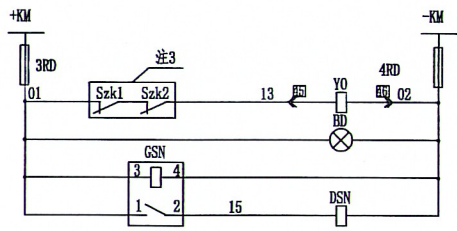




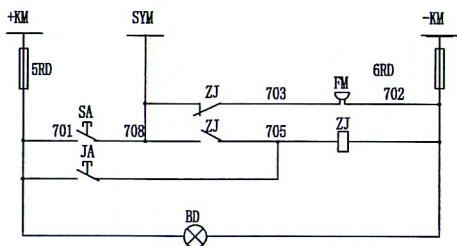
20kV 测量电压	保护
20kV 母线电压测量	电压测量回路
有压指示	
PT 100V 侧	



电气一次主接线



控制小母线
熔断器
手车电气闭锁
闭锁电源指示
柜后门电磁闭锁



信号小母线	报警信号回路
熔断器	
事故报警	
报警试验	
报警解除	
电源指示	

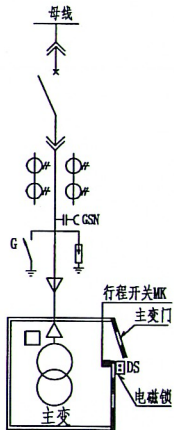
说明:

- 1、电压互感器50VA绕组用于母线电压测量、保护回路。所有电负荷不得超载，禁止外拖和转接于其它用电设备上。
- 2、手车柜PT一次设备移开时，要求同时断开PT二次回路，以防反送电。
- 3、Szk1和Szk2来自低压ZK1和ZK2的辅助接点，要求ZK1和ZK2在分闸位置时手车柜才能操作。

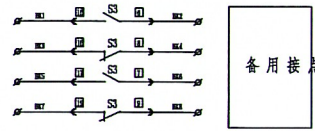
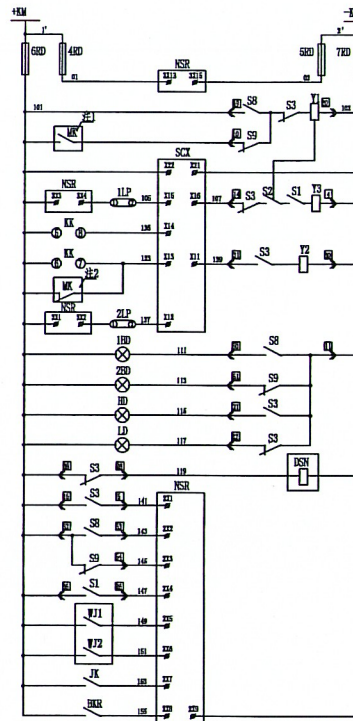
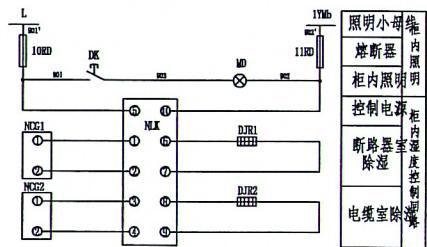
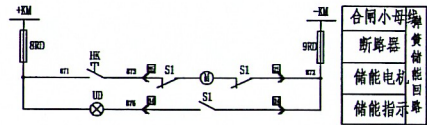
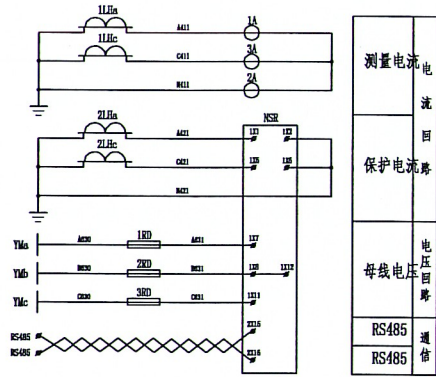
23	3RD-GRD	熔断器	RT14-10/2A	4	套	
22	1RD-2RD	熔断器	RT14-20/6A	2	套	
21	DSN	电磁锁	DSN-MA/Y DC220V	1	只	
20	GSN	带电显示器	GSN-10Q	1	只	
19	MD	照明灯	AC220V 25W	1	只	
18	DJR1, DJR2	电加热带	DJR-75W/AC220V	2	只	
17	NCG1, NCG2	凝露传感器	凝露传感器配套	2	只	
16	NLK	凝露控制器	AS-2BH	1	只	
15	DK	旋钮开关	NP4-11X21	1	只	
14	ZJ	中间继电器	DZ-51/220 DC220V	1	只	
13	FM	蜂鸣器	AD16-22SM/r DC220V	1	只	
12	SA, JA	按钮	NP4-11BN	2	只	黄、白各1只
11	BD	信号灯	ND16-22D/4 DC220V	2	只	红
10	ZK1	断路器	C65N-C2A/3P	1	只	带一组常闭辅助触点
9	ZK2	断路器	C65N-C20A/3P	1	只	带一组常闭辅助触点
8	1~2DK	断路器	C65N-C2A/3P	2	只	
7	3~5DK	断路器	C65N-C10A/3P	3	只	
6	YD	指示灯	AD11-22/21-9GZ AC/DC110V黄色	1	只	
5	RDZ	指示灯	AD11-22/21-9GZ AC/DC220V红色	1	只	
4	1~5RD	指示灯	AD11-22/21-9GZ AC/DC220V红色	5	只	
3	PV1	电压表	SQ72-Y 0~12kV, 10/0.1	1	只	
2	SA1	电压转换开关	CA10 A004-621	2	只	
1	PA1	直接式电流表	SQ72-A 0~15A	3	只	
编号	符号	名称	型号及规格	数量	单位	备注

江苏创源电力设计院有限公司			盐城市大丰区海城实业发展有限公司标准厂房建设		
			5250kVA正式用电工程		
批准	设计	设计	PT柜二次原理图		
审核	CAD制图	比例			
校核	日期	图号			
			电池-B4		

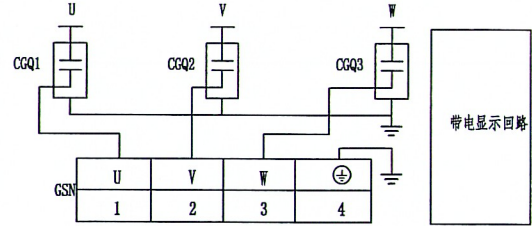




一次接线图



- 控制小母线
- 断路器
- 保护装置电源
- 合闸闭锁
- 网门联锁
- 操作箱电源
- 保护合闸
- 手动跳闸
- 手动合闸
- 网门联锁
- 保护跳闸
- 试验位置
- 工作位置
- 合闸指示
- 跳闸指示
- 变压器网门电磁闭锁
- 断路器位置
- 手车试验位置
- 手车工作位置
- 弹簧储能
- 高温报警
- 超高温报警
- 接地开关
- 备用接口



3	WJ1, WJ2	温控仪温控点	温控仪配套	只	1	
2	DSN	电磁锁	DSN-MA/Y DC220V	只	1	
1	MK	变压器网门行程开关	XK-11	只	1	

变压器柜内元件						
8	S9	工作位置辅助开关	真空断路器操作机构	组	1	
7	S8	试验位置辅助开关	真空断路器操作机构	组	1	
6	S3	断路器主轴的辅助开关	真空断路器操作机构	组	1	
5	S2	合闸闭锁电磁铁辅助开关	真空断路器操作机构	组	1	
4	S1	储能电机用辅助开关	真空断路器操作机构	组	1	
3	M	储能电机	真空断路器操作机构	只	1	DC220V
2	Y2, Y3	分、合闸脱扣器	真空断路器操作机构	只	2	DC220V
1	Y1	合闸闭锁电磁铁	真空断路器操作机构	只	1	DC220V

断路器操作机构内元件						
15	LH	电流互感器	LZBJ9-10	只	2	0.5/10P10
14	1RD-10RD	熔断器	RT14-20/GA	套	10	
13	GSN	带电显示器	GSN-10T	只	1	
12	MD	照明灯	AC220V 25W	只	1	
11	DJR1, DJR2	电加热器	DJR-75W/AC220V	只	2	
10	NGG1, NCG2	凝露传感器	温湿度控制仪配套	只	2	
9	NLK	凝露控制器	AS-2BH	只	1	
8	HK, DK	按钮开关	NP4-11X21	只	2	
7	1LP, 2P	连接片	JY1-2	只	2	
6	1BD, 2BD	信号灯	ND16-22D/4 DC220V	只	2	白
5	HD, LD, UD	信号灯	ND16-22D/4 DC220V	只	3	红绿黄各一
4	KK	控制开关	LW39-16A-ZJ/1a. 4. 5a/240. 20/7	只	3	
3	1A-3A	电流表	4ZL6-A	只	3	
2	SCX	操作箱	SCX656	台	1	电源: DC220V
1	NSR	低压保护监控装置	NSR	台	1	电源: DC220V

安装在开关柜内元件						
序号	代号	名称	规格型号	单位	数量	备注

注: 1、变压器室门在打开位置, 主变开关合不上;
2、当变压器网门电磁锁闭锁回路发生问题, 拉开主变网门时, 要求强跳主变开关。

江苏创源电力设计院有限公司

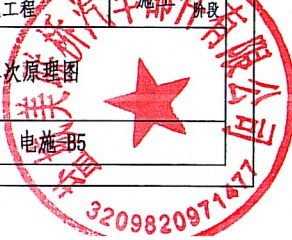
盐城市大丰区海城实业发展有限公司标准厂房建设
5250kVA正式用电工程

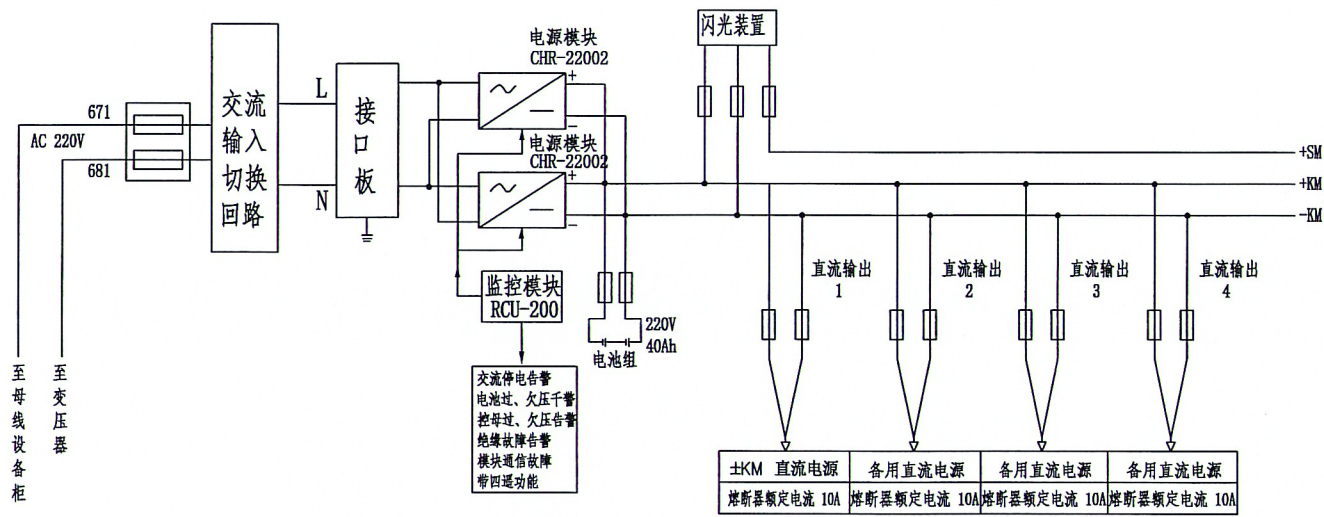
主变柜二次原理图

电施-B5

图号

批准: [Signature] 设计: [Signature]
审核: [Signature] CAD制图: [Signature]
校核: [Signature] 日期: [Signature]





至
母
线
设
备
柜

至
变
压
器

交流停电告警
电池过、欠压报警
控母过、欠压告警
绝缘故障告警
模块通信故障
带四通功能

±KM 直流电源	备用直流电源	备用直流电源	备用直流电源
熔断器额定电流 10A	熔断器额定电流 10A	熔断器额定电流 10A	熔断器额定电流 10A

江苏创源电力设计院有限公司			盐城市大丰区海城实业发展有限公司标准厂房建设 5250kVA正式用电工程	
批准	设计	审核	直流电源电气原理图	
审核	CAD制图	比例	图号	电施-B6
校核	日期			

